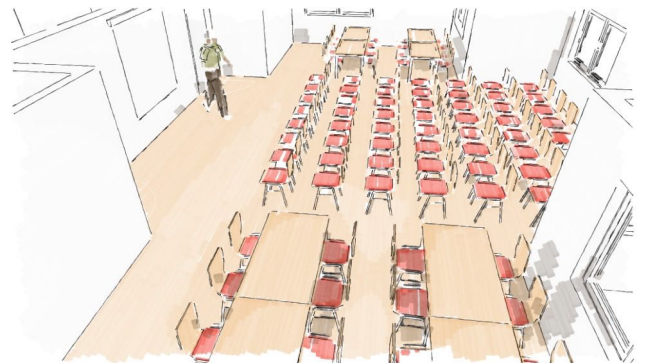
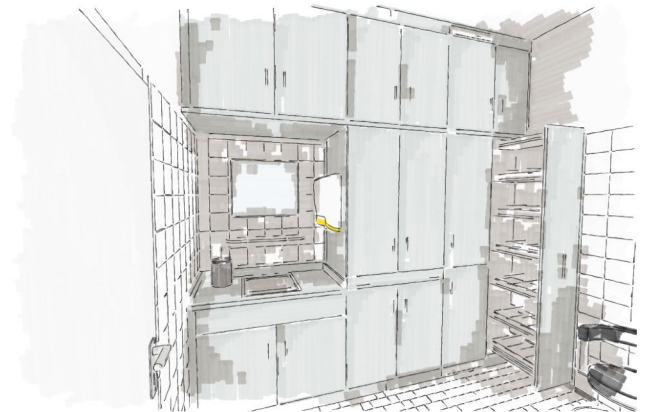




Torsten Thomas

Objektausstattung



Mehr Informationen unter: www.torsten-thomas-objektausstattung.de

Bilder zu aktuellen Projekten finden Sie auf Instagram: [torsten.thomas.objekt](https://www.instagram.com/torsten.thomas.objekt)

Torsten Thomas Objektausstattung
Lindenstrasse 36
16348 Wandlitz

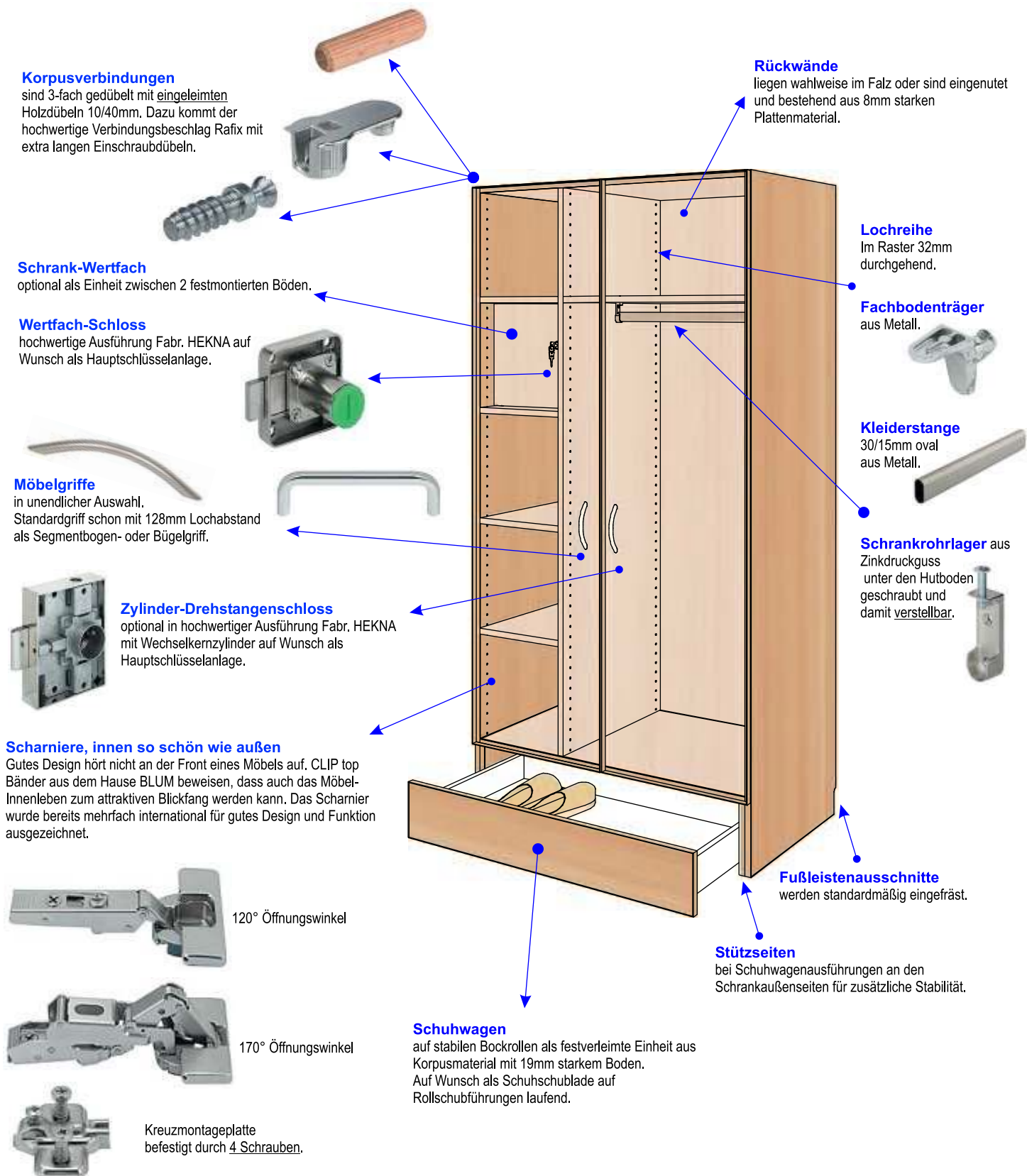
Tel.: 033056 74517

mobil: 0171 4507015

E-Mail: info@torsten-thomas-objektausstattung.de

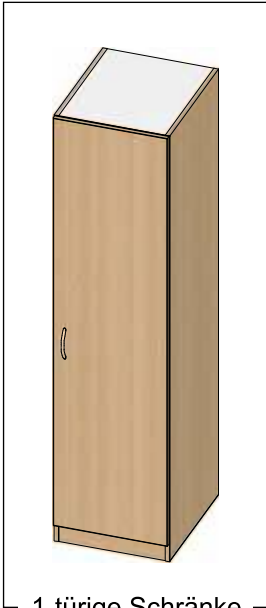
Technische Beschreibung für Schränke und andere Korpusmöbel:

Korpus:	Alle Korpussteile aus 19mm melaminbeschichteter Spanplatte. Alle Korpusverbindungen mit eingeleimten Holzdübeln und Verbindungsbeschlag Rafix 20 in Zinkdruckguss.
Schrankaußenseiten und Mittelseiten:	Alle Schrankseiten haben durchgehende Lochreihenbohrungen im Raster 32mm. An der Vorderseite und von unten als Feuchtigkeitsschutz 2mm ABS-Sicherheitskanten, beidseitig gerundet. Hintere Kante geschlossen mit Melaminkante. Fußleistenausschnitt nach örtlichen Gegebenheiten.
Sockel:	Untere Sockelplatte mit 2mm ABS-Sicherheitskanten an der Vorderseite. Hintere Kante geschlossen mit Melaminkante. Vorder- und Hinterfuß (Höhe 80mm) erhalten an der Unterseite 2mm ABS-Sicherheitskanten, wie vor, als Feuchtigkeitsschutz und sind mittels Nut- und Feder fest mit der Sockelplatte verleimt. Die Sockelkonstruktion erhält gegen Aufpreis Höhenverstellfüße an allen 4 Ecken zur leichten Ausrichtung des Schrankes. Sockelversteller z.B. Häfele 637.07.004 mit Verstellerschraube und Schutzkappe
Fachböden:	19mm mit 2mm ABS-Sicherheitskanten an der Vorderseite. Fachbodenträger Ganzmetall. Kleiderstange Ovalrohr mit Schrankrohrlagern zum Schrauben unter den Fachboden.
Fronten aufschlagend:	19mm, umlaufend mit gerundeten 2mm ABS-Sicherheitskanten.
Rückwand:	8mm, beidseitig melaminbeschichtet, im Falz liegend oder eingenetet.
Schubkästen:	Aus 19mm melaminbeschichteter Spanplatte, Schubkastenboden 8mm, auf Rollschubführungen laufend.
Scharniere:	Ganzmetall-Federbänder mit Schließautomatik, zur werkzeuglosen Montage, z.B. Fabr. Blum Clip-Top. Öffnungswinkel 170°, bzw. 120° mit Kreuzmontageplatte aus Zinkdruckguss. Bis 2000mm Türhöhe mindestens 3 Stück.
Schlösser:	Drehstangen-Zylinderschlösser, z.B. Fabr. HeKna 3080. Zylinder-Hinterlegeschlösser, z.B. Fabr. HeKna 1280.

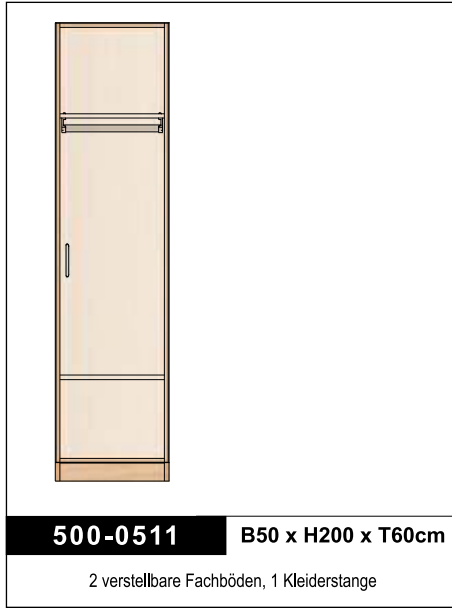


1-türige Kleider- und Wäscheschränke

Serie 500

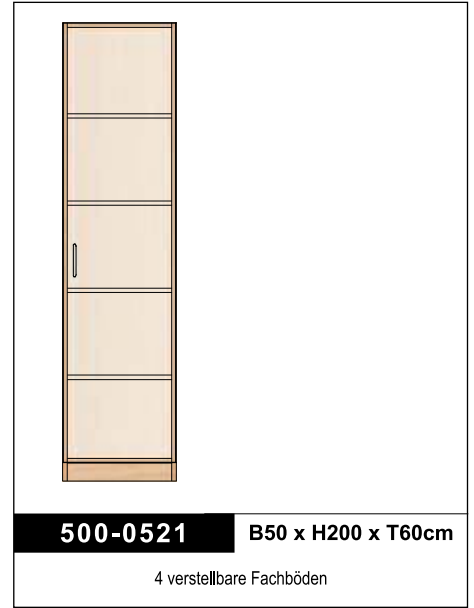


1-türige Schränke



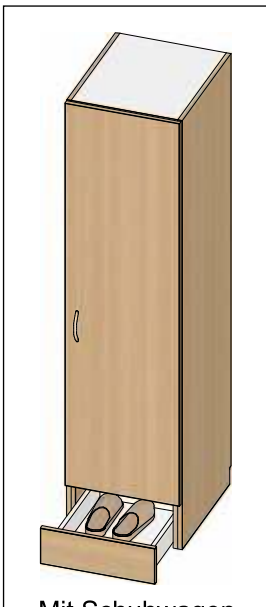
500-0511 B50 x H200 x T60cm

2 verstellbare Fachböden, 1 Kleiderstange

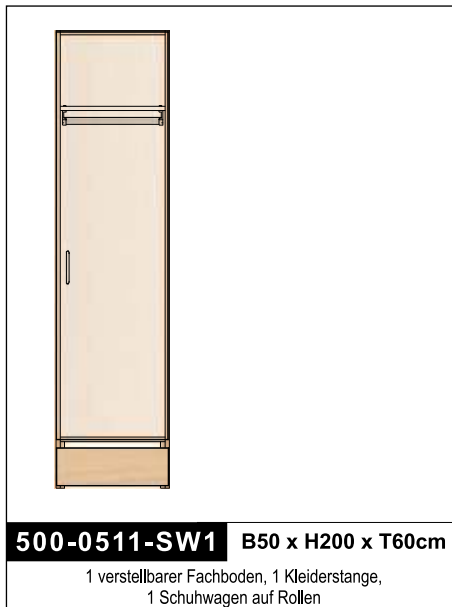


500-0521 B50 x H200 x T60cm

4 verstellbare Fachböden

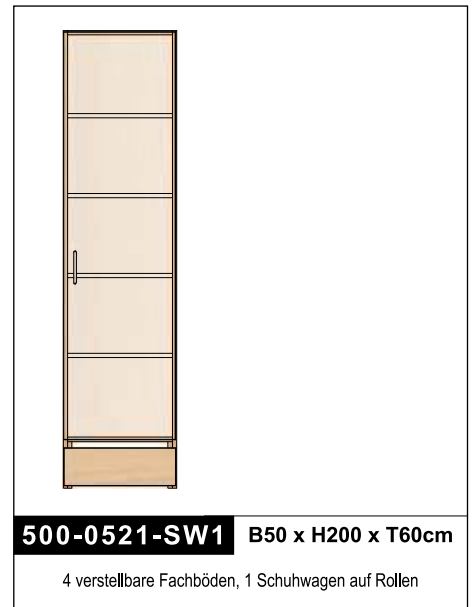


Mit Schuhwagen



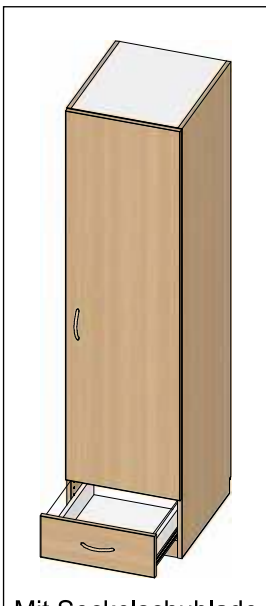
500-0511-SW1 B50 x H200 x T60cm

1 verstellbarer Fachboden, 1 Kleiderstange,
1 Schuhwagen auf Rollen

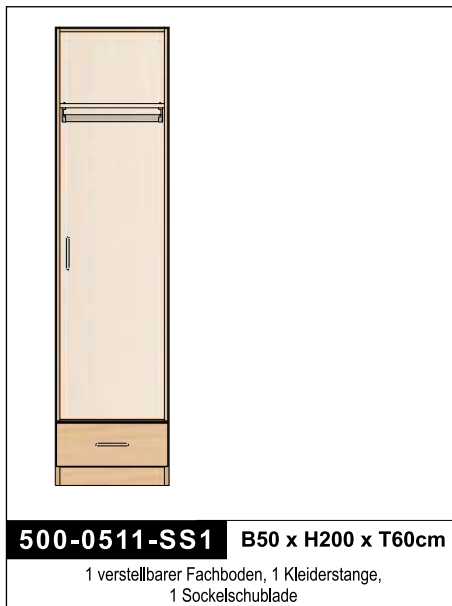


500-0521-SW1 B50 x H200 x T60cm

4 verstellbare Fachböden, 1 Schuhwagen auf Rollen

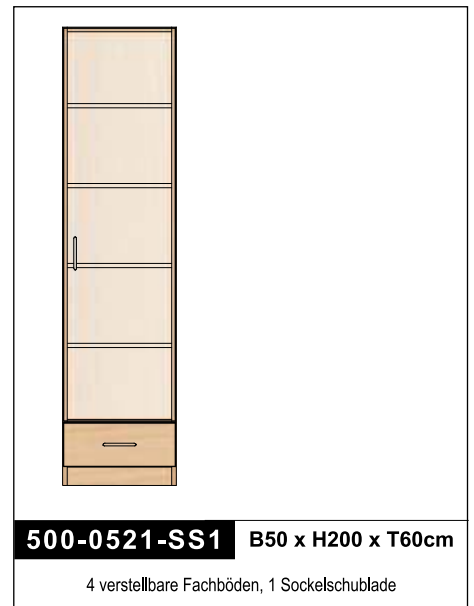


Mit Sockelschublade



500-0511-SS1 B50 x H200 x T60cm

1 verstellbarer Fachboden, 1 Kleiderstange,
1 Sockelschublade

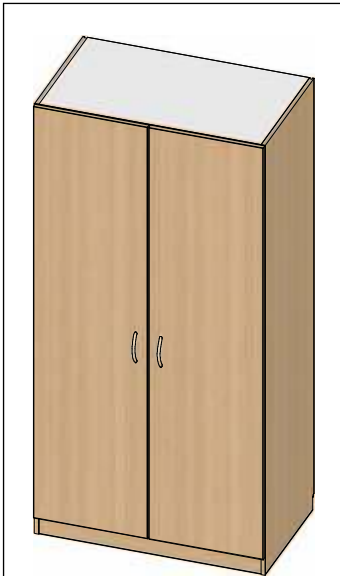


500-0521-SS1 B50 x H200 x T60cm

4 verstellbare Fachböden, 1 Sockelschublade

2-türige Kleider- und Wäscheschränke

Serie 500

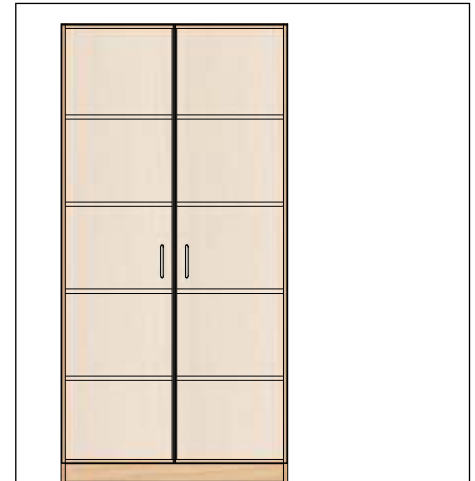


2-türige Schränke



500-1011 B100 x H200 x T60cm

Mit Mittelwand,
a mit 4 Fachböden, b mit Hutboden und 1 Kleiderstange



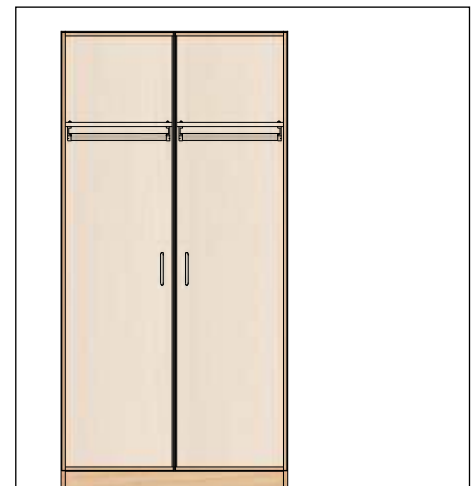
500-1021 B100 x H200 x T60cm

Mit Mittelwand,
Jeweils 2 mit 4 verstellbaren Fachböden



500-1031 B100 x H200 x T60cm

Mit Mittelwand,
2 mit 4 Fachböden, 2 mit Hutboden und 1 Kleiderstange



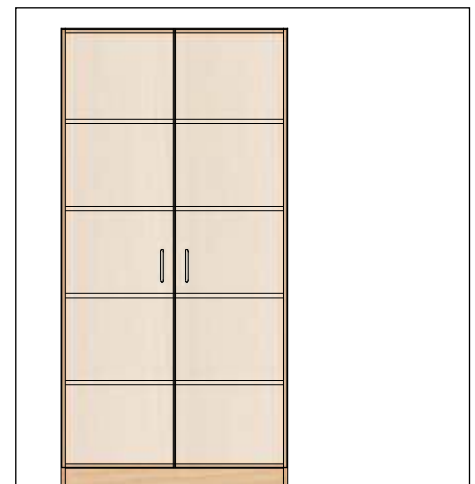
500-1041 B100 x H200 x T60cm

Mit Mittelwand,
Jeweils 2 mit Hutboden und 1 Kleiderstange



500-1013 B100 x H200 x T60cm

1 Fester Boden, darunter mit Mittelwand,
a mit 3 Fachböden, b mit Hutboden und 1 Kleiderstange



500-1051 B100 x H200 x T60cm

4 verstellbare Fachböden

2-türige Kleider- und Wäscheschränke

Serie 500

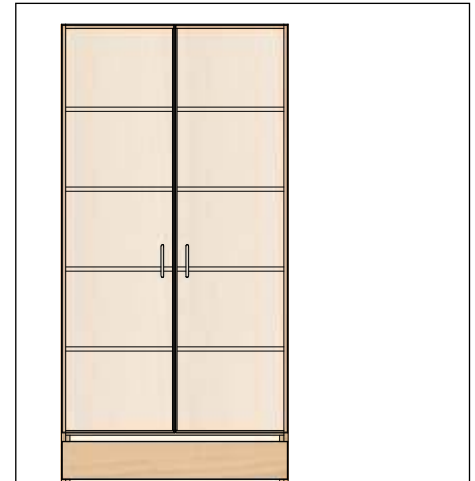


Mit Schuhwagen



500-1011-SW1 B100 x H200 x T60cm

Mit 1 Schuhwagen auf Rollen, darüber mit Mittelwand, a mit 4 Fachböden, b mit Hutboden und 1 Kleiderstange



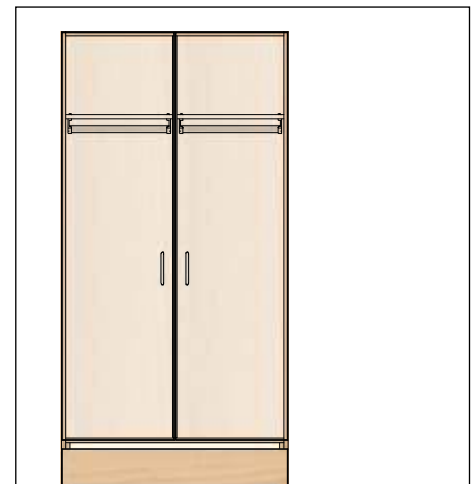
500-1021-SW1 B100 x H200 x T60cm

Mit 1 Schuhwagen auf Rollen, darüber mit Mittelwand, Jeweils 2 mit 4 verstellbaren Fachböden



500-1031-SW1 B100 x H200 x T60cm

Mit 1 Schuhwagen auf Rollen, darüber mit Mittelwand, 2 mit 4 Fachböden, 2 mit Hutboden und 1 Kleiderstange



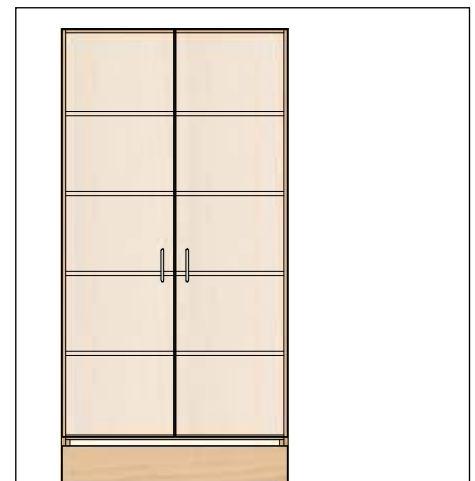
500-1041-SW1 B100 x H200 x T60cm

Mit 1 Schuhwagen auf Rollen, darüber mit Mittelwand, Jeweils 2 mit Hutboden und 1 Kleiderstange



500-1013-SW1 B100 x H200 x T60cm

Mit 1 Schuhwagen auf Rollen, darüber mit Mittelwand, Mit 3 Fachböden, b mit Hutboden und 1 Kleiderstange.

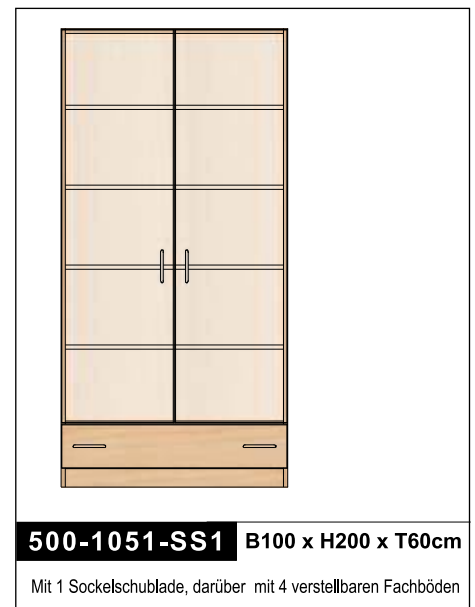
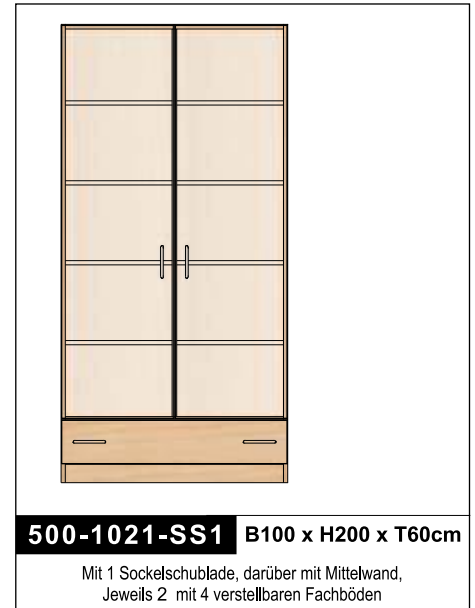


500-1051-SW1 B100 x H200 x T60cm

Mit 1 Schuhwagen auf Rollen, Darüber mit 4 verstellbaren Fachböden

2-türige Kleider- und Wäscheschränke

Serie 500



2-türige Kleider- und Wäscheschränke

Serie 500

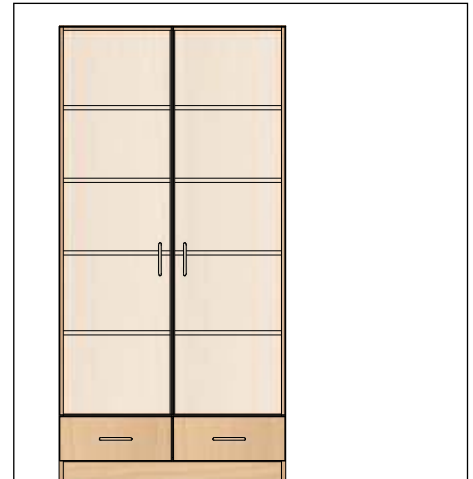


Mit 2 Sockelschubladen



500-1011-SS2 B100 x H200 x T60cm

Mit 2 Sockelschubladen, darüber mit Mittelwand, a mit 4 Fachböden, b mit Hutboden und 1 Kleiderstange



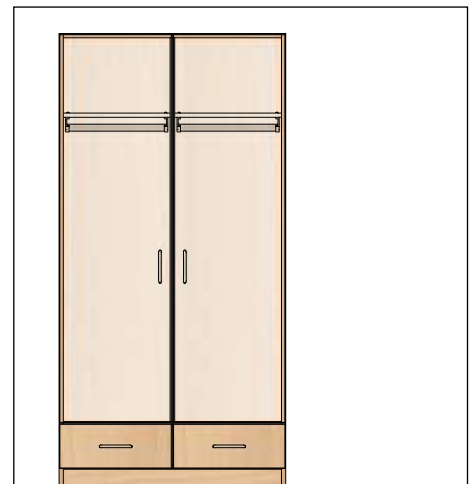
500-1021-SS2 B100 x H200 x T60cm

Mit 2 Sockelschubladen, darüber mit Mittelwand, Jeweils 2 mit 4 verstellbaren Fachböden



500-1031-SS2 B100 x H200 x T60cm

Mit 2 Sockelschubladen, darüber mit Mittelwand, 2 mit 4 Fachböden, 2 mit Hutboden und 1 Kleiderstange



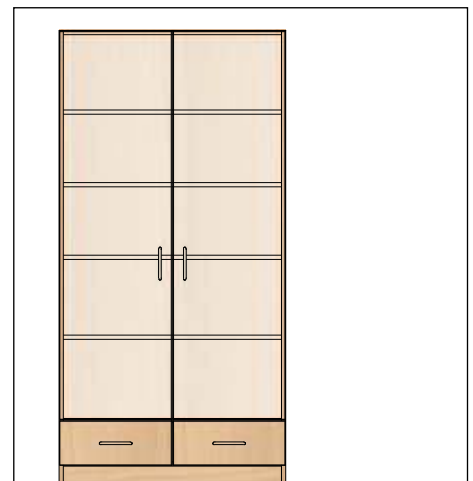
500-1041-SS2 B100 x H200 x T60cm

Mit 2 Sockelschubladen, darüber mit Mittelwand, Jeweils 2 mit Hutboden und 1 Kleiderstange



500-1013-SS2 B100 x H200 x T60cm

Mit 2 Sockelschubladen, darüber mit Mittelwand, a mit 3 Fachböden, b mit Hutboden und 1 Kleiderstange.



500-1051-SS2 B100 x H200 x T60cm

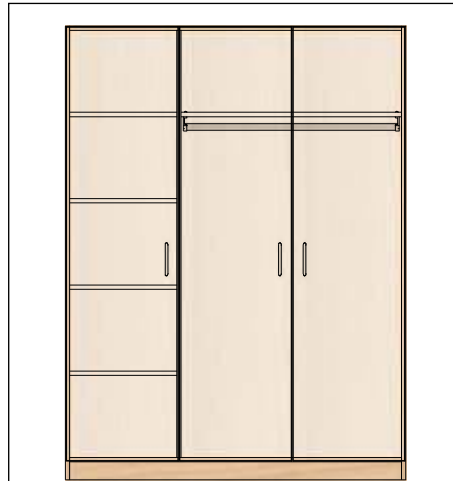
Mit 2 Sockelschubladen, darüber mit 4 verstellbaren Fachböden

3-türige Kleider- und Wäscheschränke

Serie 500

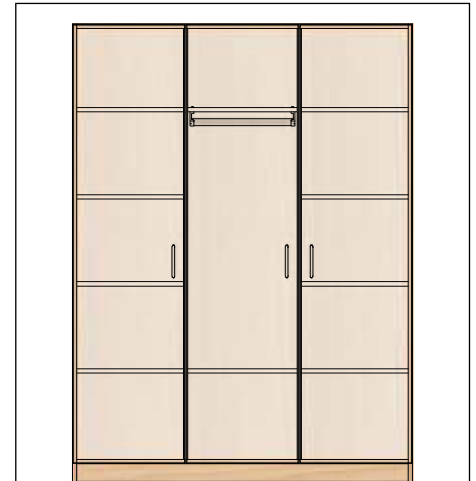


3-türige Schränke



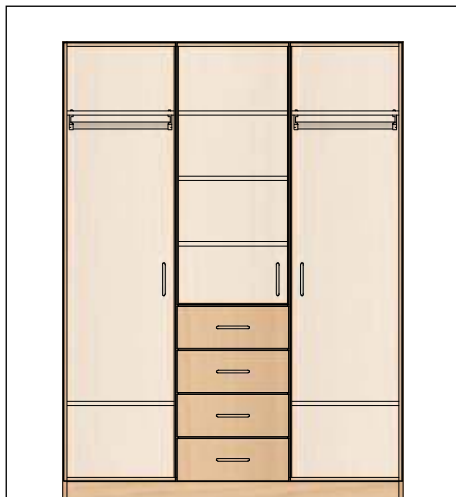
500-1511 B150 x H200 x T60cm

Auf Sockel, darüber mit Mittelwand,
a mit 4 Fachböden, b mit 1 Fachboden und 1 Kleiderstange



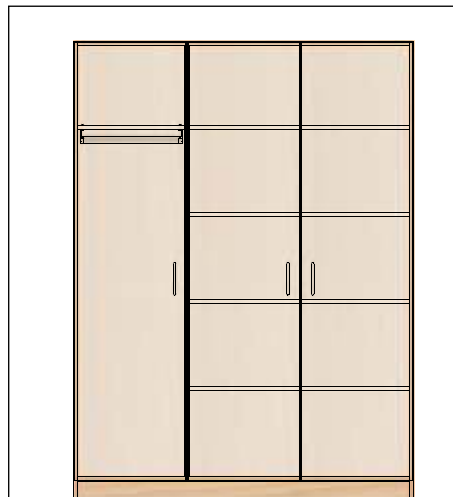
500-1512 B150 x H200 x T60cm

Rechts und Links jeweils a mit 4 verstellbaren Fachböden.
Mittig a mit 1 Boden und 1 Kleiderstange



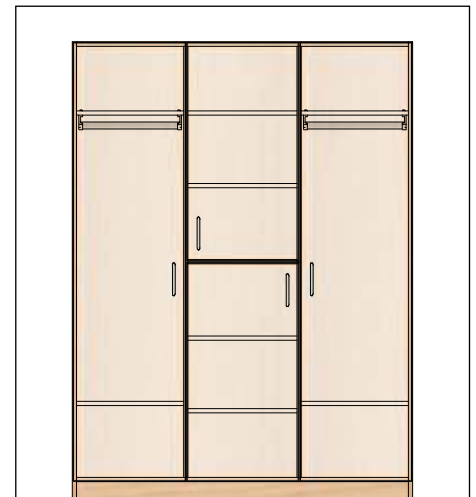
500-1513 B150 x H200 x T60cm

Rechts und links jeweils a mit 1 verstellbarem Fachboden und untergeschraubte Kleiderstange. a mit 4 Schubladen, darüber 1-türig mit 3 verstellbaren Fachböden.



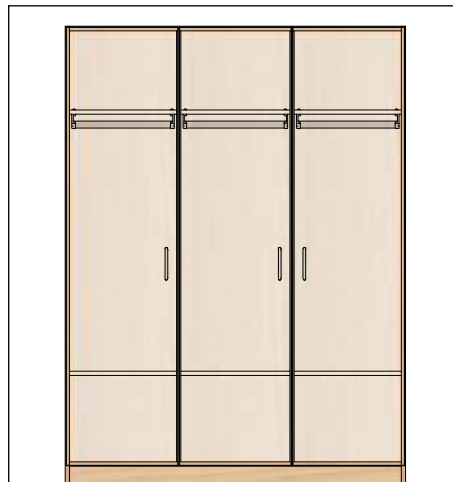
500-1515 B150 x H200 x T60cm

Auf Sockel, darüber mit Mittelwand,
a mit 1 Fachboden und 1 Kleiderstange, b mit 4 Fachböden,



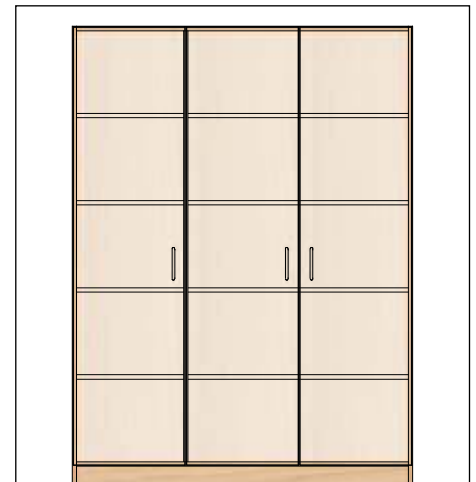
500-1531 B150 x H200 x T60cm

Für 2 Personen
Rechts und links jeweils a 2 Fachböden, 1 untergeschraubte Kleiderstange. Mitte a mit 2-geteilten Türen und je 2 Fachböden.



500-1541 B150 x H200 x T60cm

Für 3 Personen
jeweils a mit 2 Fachböden und 1 Kleiderstange.



500-1551 B150 x H200 x T60cm

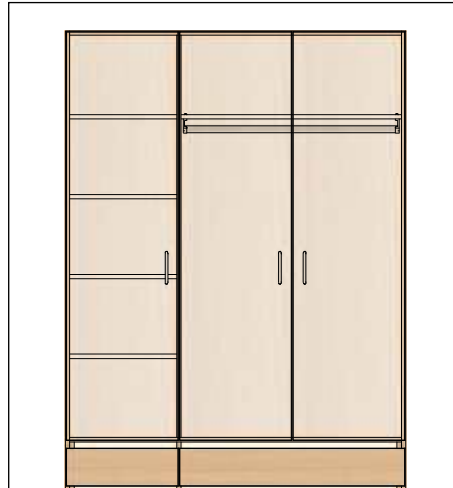
Mit Mittelwand, jeweils mit 4 verstellbaren Fachböden.
Aufteilung a : b

3-türige Kleider- und Wäscheschränke

Serie 500



mit 2 Schuhwagen auf Rollen



500-1511-SW2 B150 x H200 x T60cm

Unten a : b mit 2 Schuhwagen auf Rollen, darüber mit Mittelwand, a mit 4 Fachböden, b mit 1 Fachboden und 1 Kleiderstange



500-1531-SW2 B150 x H200 x T60cm

Für 2 Personen.

Unten 2 : 2 mit 2 Schuhwagen auf Rollen, darüber rechts und links jeweils a 2 Fachböden, 1 untergeschraubte Kleiderstange. Mitte a mit 2-geteilten Türen und je 2 Fachböden.

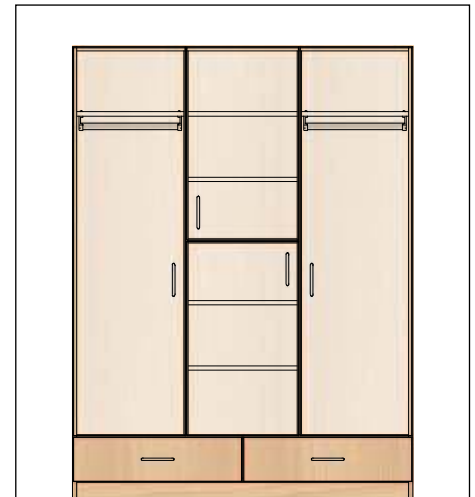


Mit 2 Sockelschüben



500-1511-SS2 B150 x H200 x T60cm

Unten a : b mit 2 Sockelschüben, darüber mit Mittelwand, a mit 4 Fachböden, b mit 1 Fachboden und 1 Kleiderstange



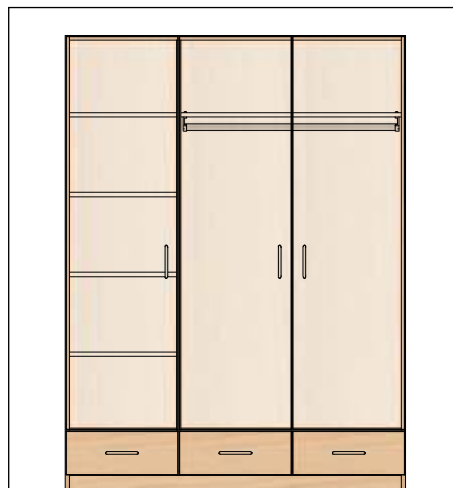
500-1531-SS2 B150 x H200 x T60cm

Für 2 Personen.

Unten 2 : 2 mit 2 Sockelschüben, darüber rechts und links jeweils a 2 Fachböden, 1 untergeschraubte Kleiderstange. Mitte a mit 2-geteilten Türen und je 2 Fachböden.



Mit 3 Sockelschüben



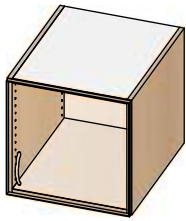
500-1511-SS3 B150 x H200 x T60cm

3 Sockelschubladen, darüber mit Mittelwand, a mit 4 Fachböden, b mit 1 Fachboden und 1 Kleiderstange



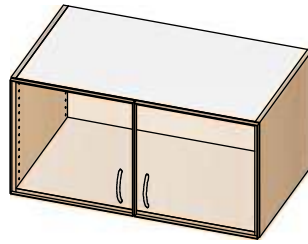
500-1512-SS3 B150 x H200 x T60cm

3 Sockelschubladen, darüber rechts und links jeweils a mit 4 verstellbaren Böden. Mittig a mit 1 Boden und 1 Kleiderstange.



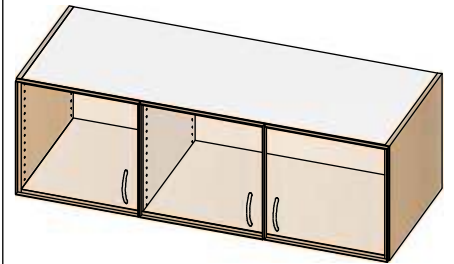
500-0590 B50 x H50 x T60cm

Aufsatzschrank
1-türig



500-1090 B100 x H50 x T60cm

Aufsatzschrank
2-türig



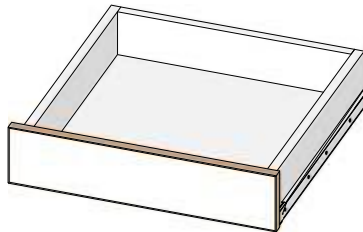
500-1590 B150 x H50 x T60cm

Aufsatzschrank
3-türig mit Mittelwand



Wertfach

Gegen Aufpreis, fest eingebaut zwischen 2 Böden. Verschließbar.



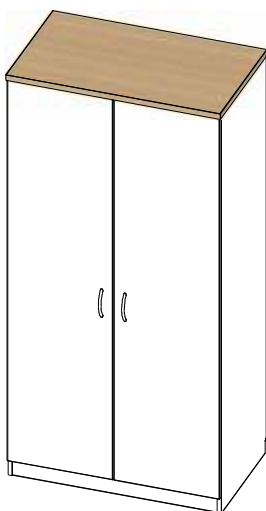
Schubkästen

Zusätzliche Schubkästen im Schrank gegen Aufpreis.



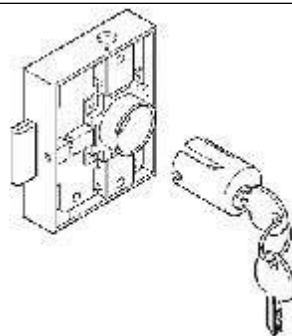
Ausziehkörbe

Gegen Aufpreis in verschiedenen Größen.



Kranzdeckel D19mm oder D28mm

Gegen Aufpreis, zur dekorativen Aufwertung des Schrankes.



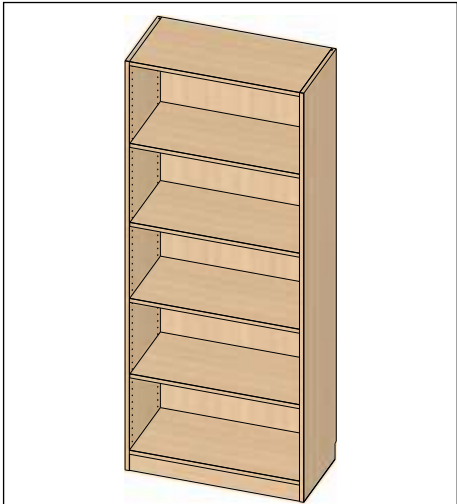
Schlösser

Gegen Aufpreis, auf Wunsch als Hauptschlüssel-Schließanlage.



Sockelversteller

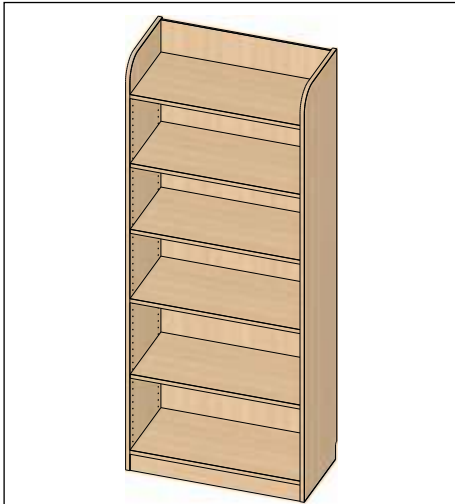
Gegen Aufpreis, zur leichten Ausrichtung des Schrankes.



500-320

B80 x H200 x T40cm

Mit 4 verstellbare Fachböden



500-320-R

B80 x H200 x T40cm

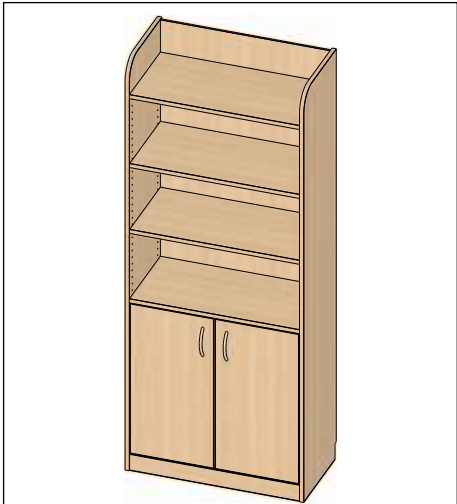
Oben gerundet.
Mit 4 verstellbaren Fachböden



550-322

B80 x H200 x T40cm

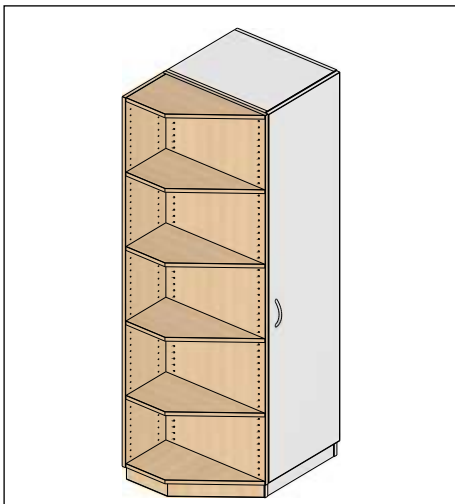
Unten 2-türig, darüber mit 2 verstellbaren Fachböden



550-322-R

B80 x H200 x T40cm

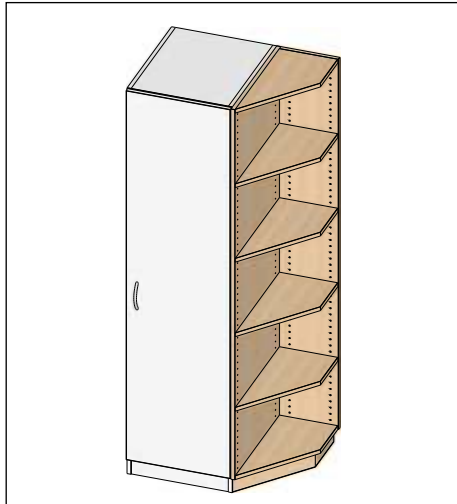
Oben gerundet
Unten 2-türig, darüber offen mit 2 verstellbaren Fachböden



550-AE-L

B30 x H200 x T60cm

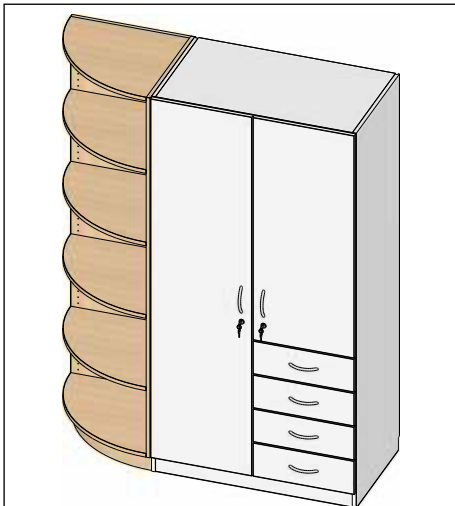
Abschlußelement links mit festen Böden



500-AE-R

B30 x H200 x T60cm

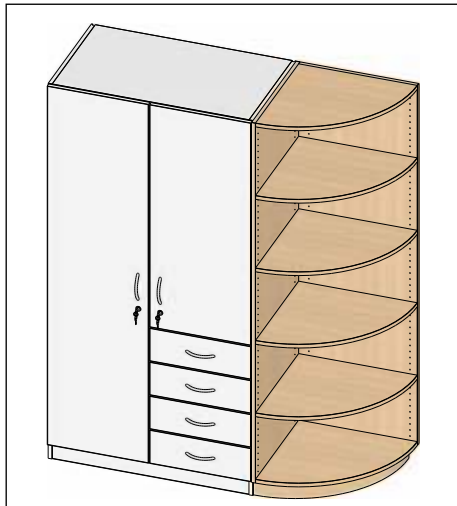
Abschlußelement rechts mit festen Böden



500-RE-L

B60 x H200 x T60cm

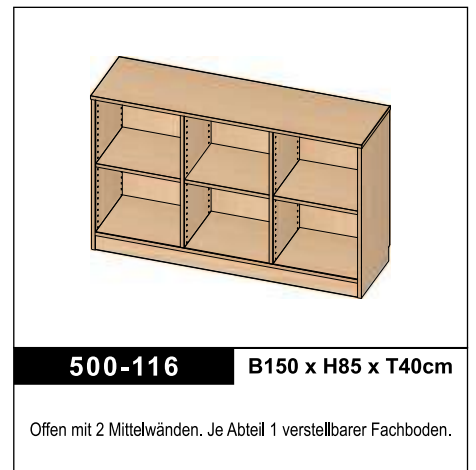
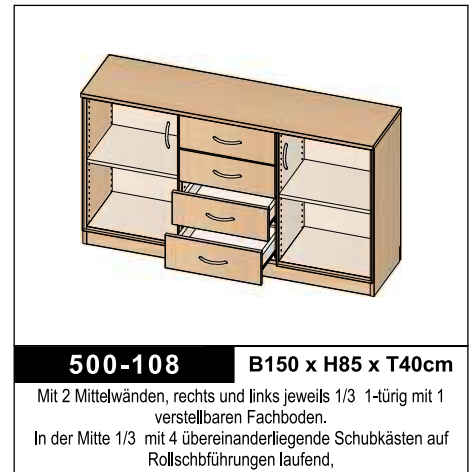
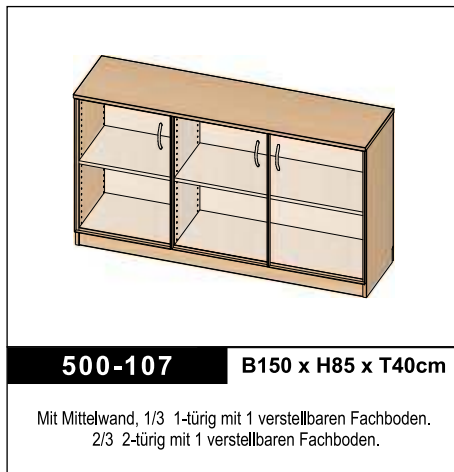
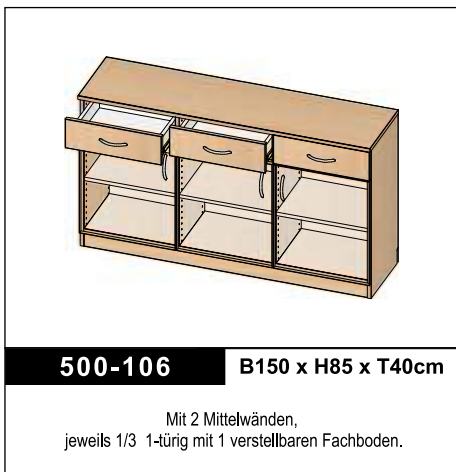
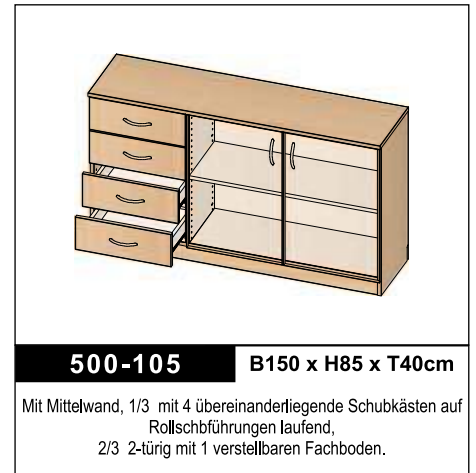
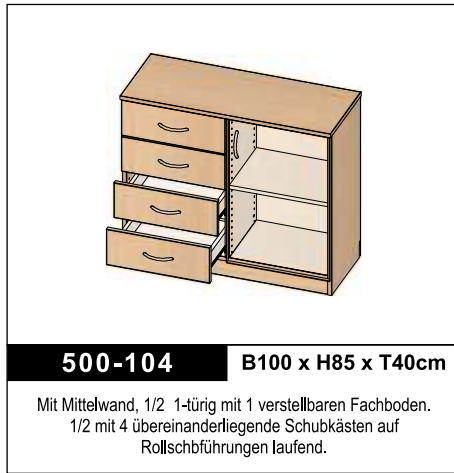
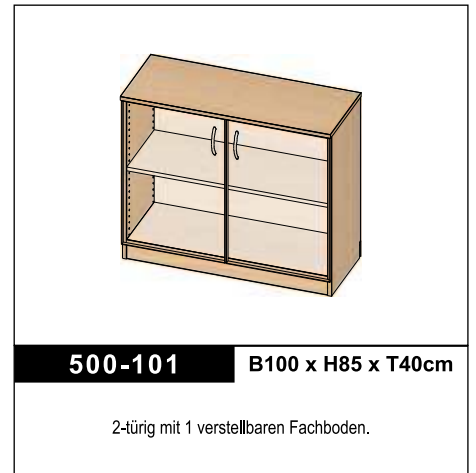
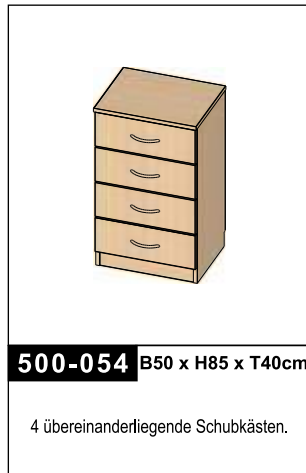
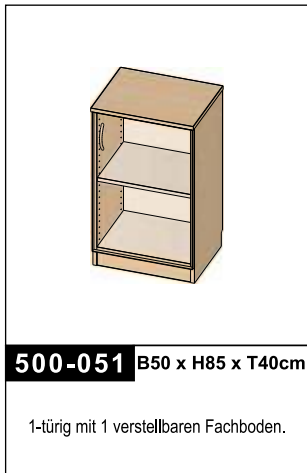
Abschlußelement links mit festen Böden

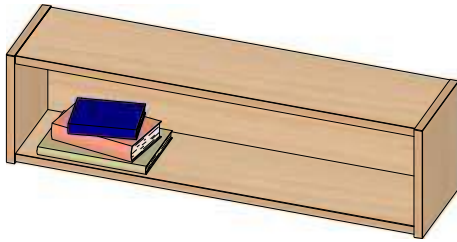


500-RE-R

B60 x H200 x T60cm

Abschlußelement rechts mit festen Böden



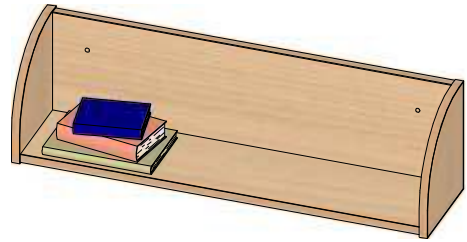


500-301

B96 x H27 x T22cm

Wandregal

2 Böden. Befestigung durch die Rückwand.

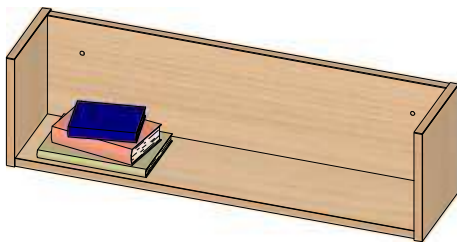


500-302

B96 x H27 x T23cm

Wandregal

1 Boden, Seitenteile abgerundet. Befestigung durch die Rückwand.

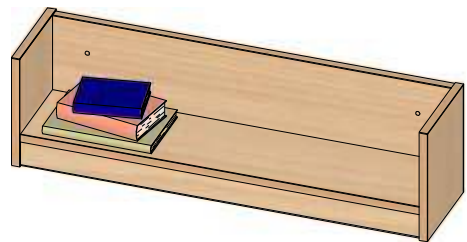


500-303

B96 x H27 x T22cm

Wandregal

1 Boden. Befestigung durch die Rückwand.

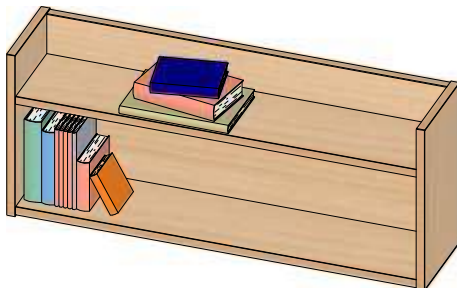


500-303S

B96 x H27 x T22cm

Wandregal

1 Boden mit Blende für Beleuchtung. Befestigung durch die Rückwand.

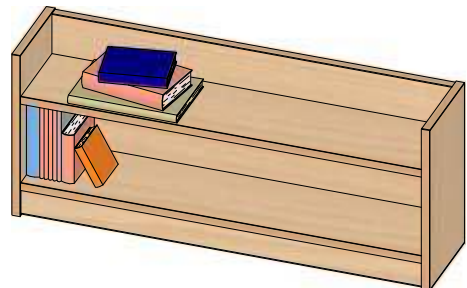


500-304

B96 x H40 x T22cm

Wandregal

2 Böden. Befestigung durch die Rückwand.

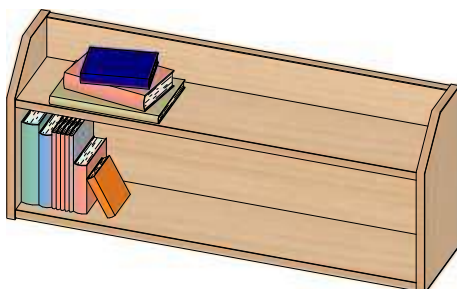


500-304S

B96 x H40 x T22cm

Wandregal

2 Böden, mit Blende für Beleuchtung. Befestigung durch die Rückwand.

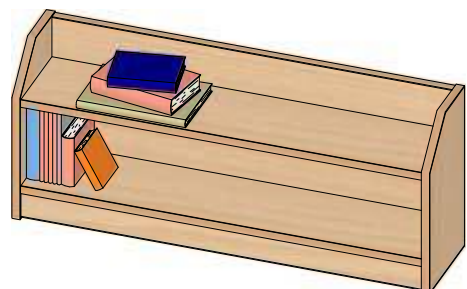


500-304A

B96 x H40 x T22cm

Wandregal

2 Böden, Seitenteile angeschrägt. Befestigung durch die Rückwand.



500-304AS

B96 x H40 x T22cm

Wandregal

2 Böden, Seitenteile abgeschrägt, mit Blende für Beleuchtung. Befestigung durch die Rückwand.

Kastenbett Serie 100 Seite 19 - 21

Bettrücken

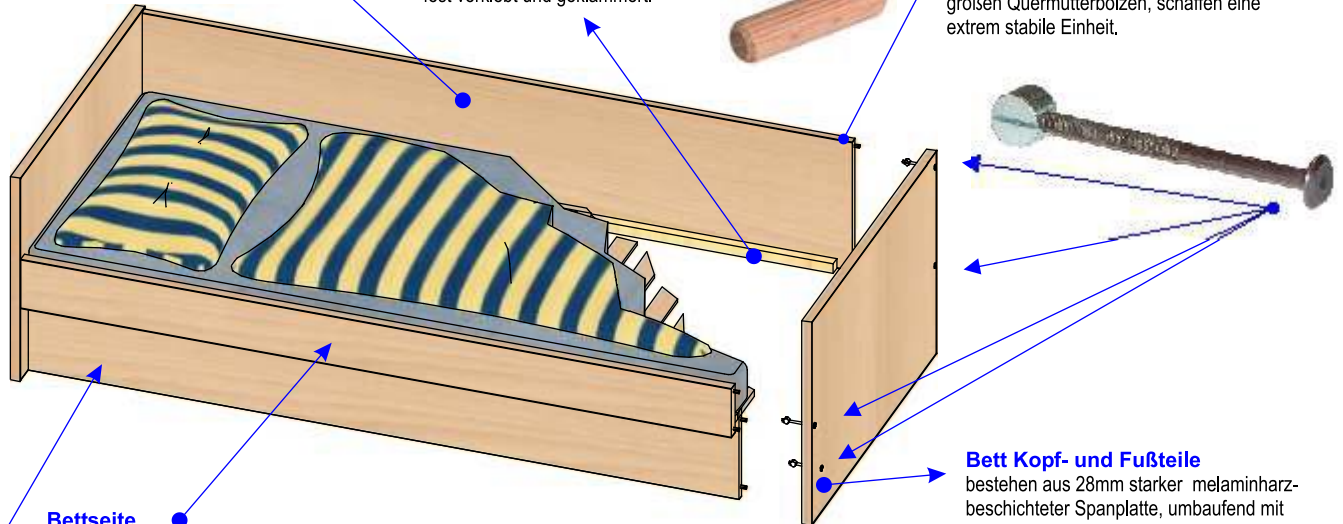
19mm melaminharzbeschichtete Spanplatte, oben mit 2mm ABS-Sicherheitskante.

Trageleiste für Lattenrost

Massivholz 30/30mm, fest verklebt und geklammert.

Verbindungen

eingeleimte Holzdübel 10/50mm zusammen mit Imbus-Bettschrauben und einem extra großen Quermutterbolzen, schaffen eine extrem stabile Einheit.



Bettseite

bestehen aus 28mm starker melaminharzbeschichteter Spanplatte, oben und unten mit 2mm ABS-Sicherheitskante.

Geschlossener Sockel

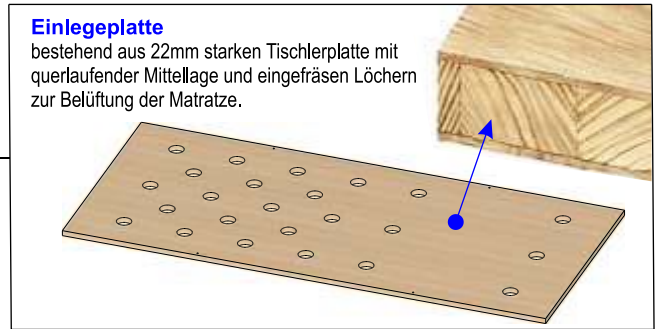
Bei Ausführungen mit geschlossenem Sockel, besteht dieser aus 19mm starker melaminharzbeschichteter Spanplatte, unten mit 2mm ABS-Sicherheitskante als fest verleimte Einheit mit dazwischenliegender massiver Trageleiste 30/30mm.

Bett Kopf- und Fußteile

bestehen aus 28mm starker melaminharzbeschichteter Spanplatte, umbaufend mit 2mm ABS-Sicherheitskante.

Einlegeplatte

bestehend aus 22mm starken Tischlerplatte mit querlaufender Mittellage und eingefräsen Löchern zur Belüftung der Matratze.



Stollenbett Serie 600 Seite 17

Bettrücken

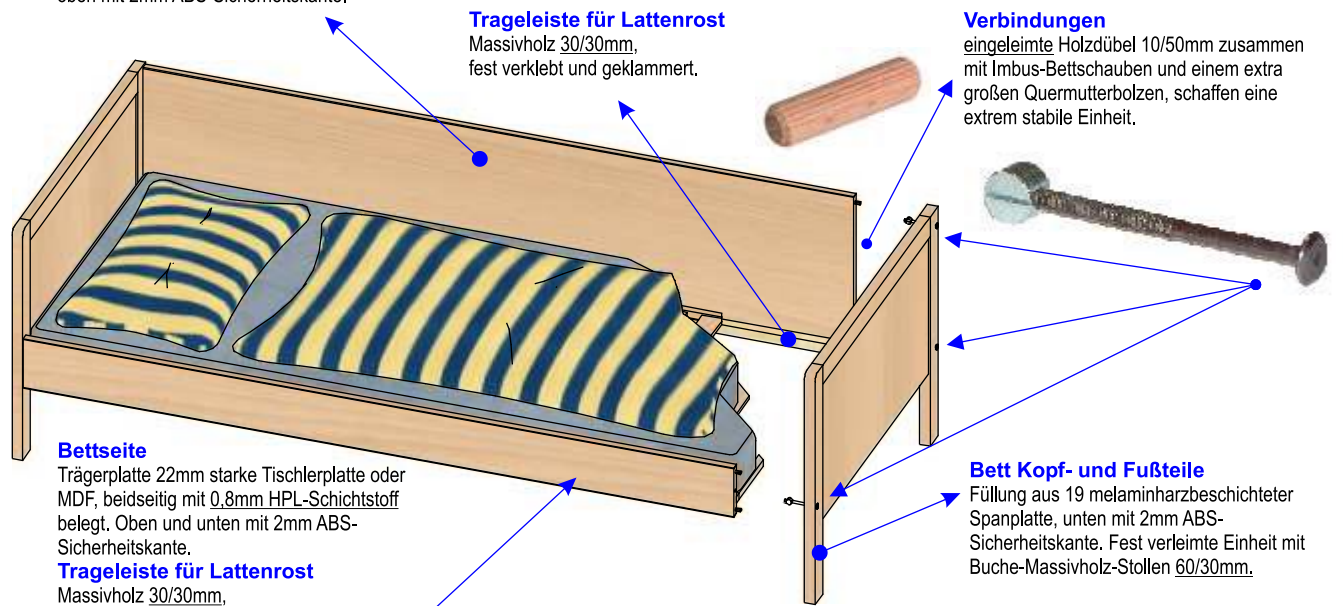
19mm melaminharzbeschichtete Spanplatte, oben mit 2mm ABS-Sicherheitskante.

Trageleiste für Lattenrost

Massivholz 30/30mm, fest verklebt und geklammert.

Verbindungen

eingeleimte Holzdübel 10/50mm zusammen mit Imbus-Bettschrauben und einem extra großen Quermutterbolzen, schaffen eine extrem stabile Einheit.



Bettseite

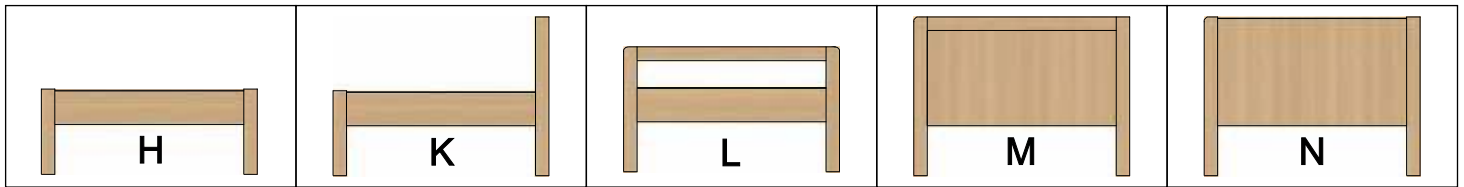
Trägerplatte 22mm starke Tischlerplatte oder MDF, beidseitig mit 0,8mm HPL-Schichtstoff belegt. Oben und unten mit 2mm ABS-Sicherheitskante.

Trageleiste für Lattenrost

Massivholz 30/30mm, fest verklebt und kraftschlüssig verbunden.

Bett Kopf- und Fußteile

Füllung aus 19 melaminharzbeschichteter Spanplatte, unten mit 2mm ABS-Sicherheitskante. Fest verleimte Einheit mit Buche-Massivholz-Stollen 60/30mm.



Stollenliege	
Kopfteil H Fußteil H	
Liegefläche 90/200cm 600-201L	

Stollenliege	
Kopfteil L Fußteil L	
Liegefläche 90/200cm 600-213	

Stollenbett	
Kopfteil M Fußteil H	
Liegefläche 90/200cm 600-202	

Stollenbett	
Kopfteil N Fußteil H	
Liegefläche 90/200cm 600-202L	

Stollenbett	
Kopfteil M Fußteil M	
Liegefläche 90/200cm 600-203	

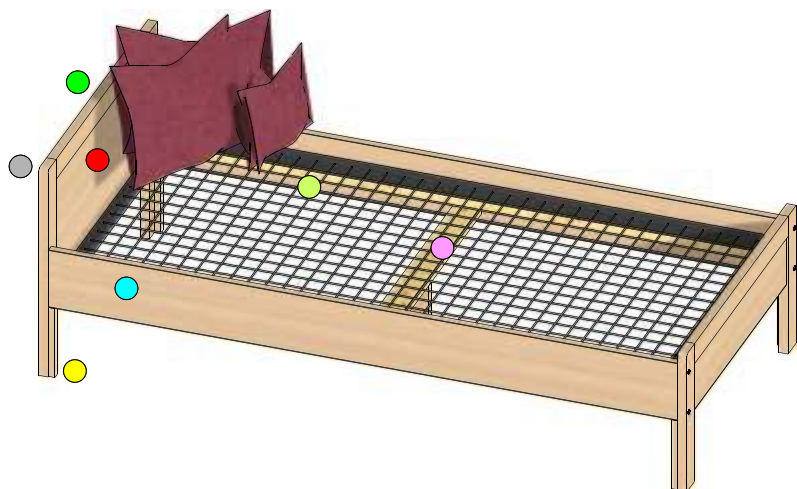
Stollenbett	
Kopfteil N Fußteil N	
Liegefläche 90/200cm 600-203L	

Stollenbett	
Kopfteil M Fußteil M hoher Rücken	
Liegefläche 90/200cm 600-204	

Stollenbett	
Kopfteil N Fußteil N hoher Rücken	
Liegefläche 90/200cm 600-204L	

Stollenbett	
Kopfteil M Fußteil K hoher Rücken	
Liegefläche 90/200cm 600-205	

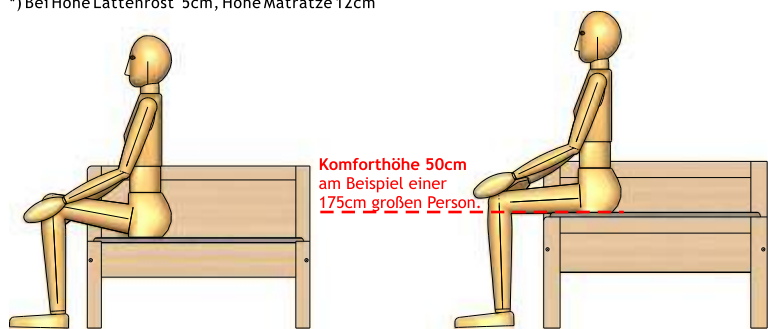
FORTE



Speziell für schwergewichtige Menschen, erhalten Sie alle unsere Betten aus der Serie 600 (Stollenbetten) in der Ausführung **FORTE**. Alle wichtigen Teile sind noch einmal zusätzlich verstärkt und extra stabil. Dazu kommen Eigenentwicklungen wie Lagerstützen, der zusätzlich Mittelsteg oder der solide Stahlgitterrahmen. Liegefläche 90/200 oder 100/200

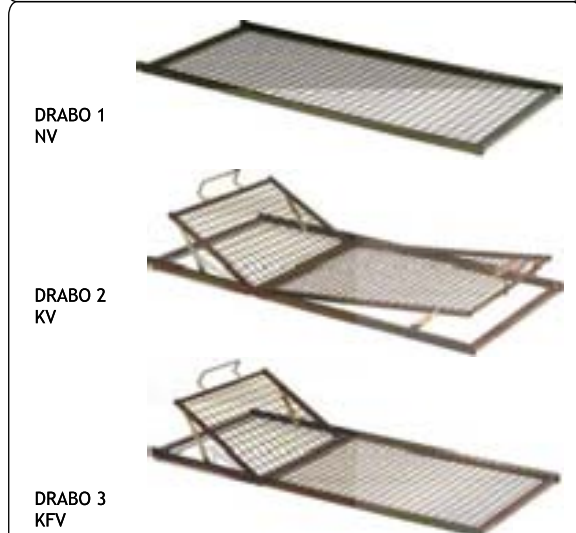
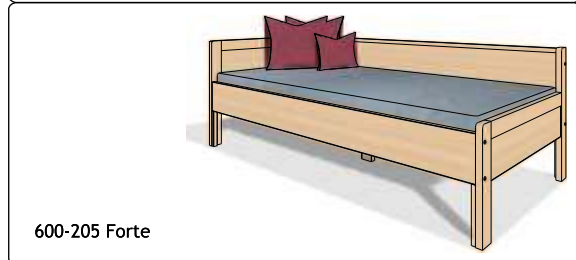
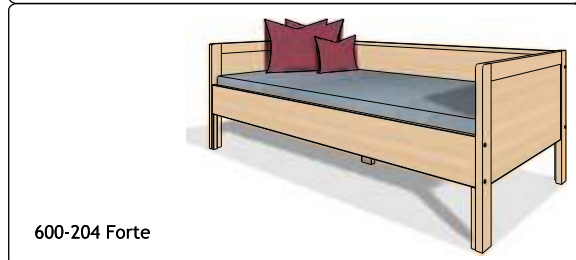
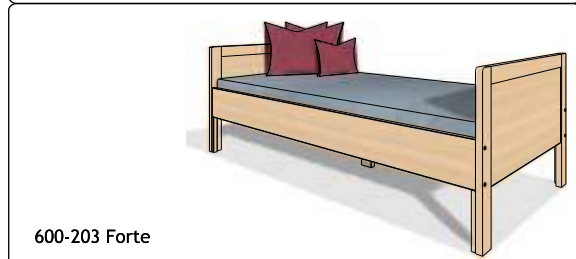
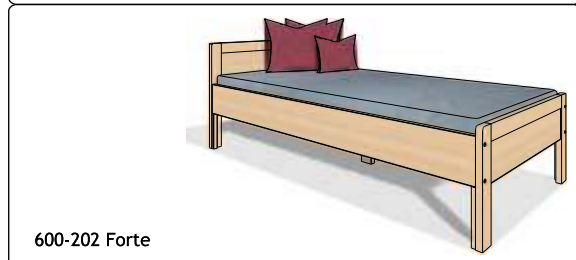
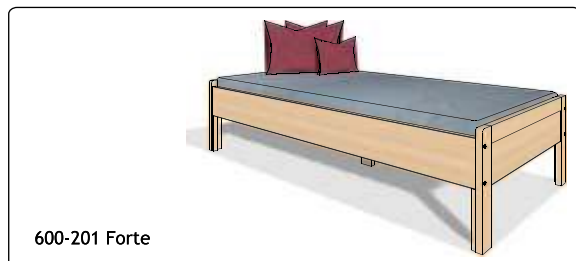
Die bequeme Sitz/Liege - Komforthöhe von 50 cm* erleichtert das Aufstehen.


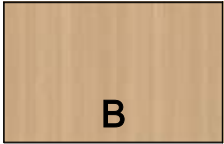
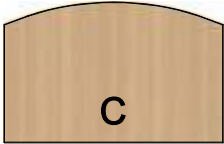
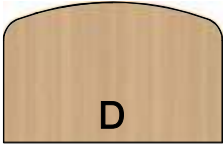

*) Bei Höhe Lattenrost 5cm, Höhe Matratze 12cm

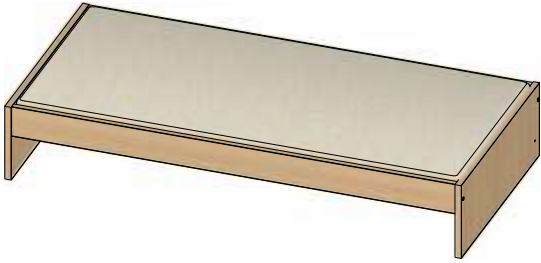


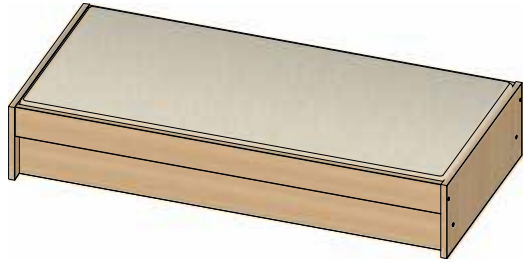
Technische Beschreibung

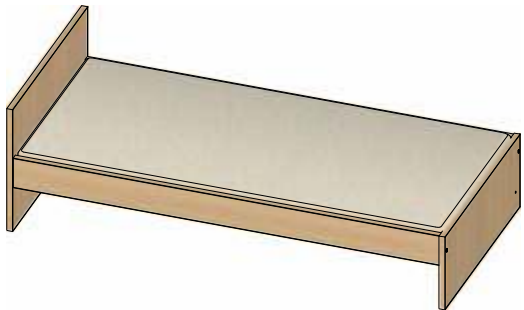
- Stollen: ● Buche massiv in U-Form, Querschnitt 70x30mm, Ecken oben R=15mm gerundet, alle sonstigen Kanten R=3mm gerundet.
- Füllungen: ● Aus Melaminharzbeschichteter Spanplatte mit 2mm ABS-Kanten an der Unterseite.
- Bettseiten: ● Aus 22mm dicker Stabplatte (Tischlerplatte) mit massiver Fichte Mittellage, beidseitig belegt mit 0,8mm HPL-Schichtstoff.
- Lagerstützen: ● Zusätzlich Lagerstützen unterhalb der Bettseite auf den aufrechten Stollengedübeln und fest verleimt.
- Mittelsteg: ● Zur Queraussteifung ein Mittelsteg aus Massivholz 80x30mm mit mittlerem massiven Stützfuß.
- Tragleisten: ● Aus 30x30mm Massivholz, fest mit der Bettseite verleimt und verschraubt
- Eckverbindungen: ● Die Eckverbindungen bestehen aus je 2 Holzdübeln 10x50mm sowie jeweils 2 Gewindeschrauben M6mm mit Quermutterbolzen M6xØ15,8x11mm

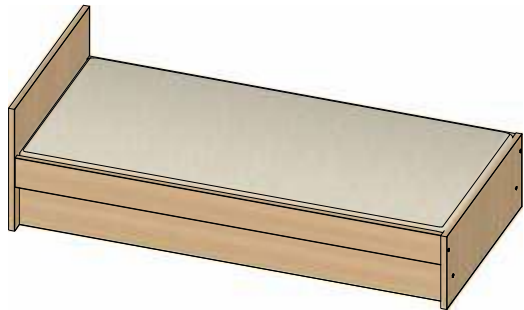


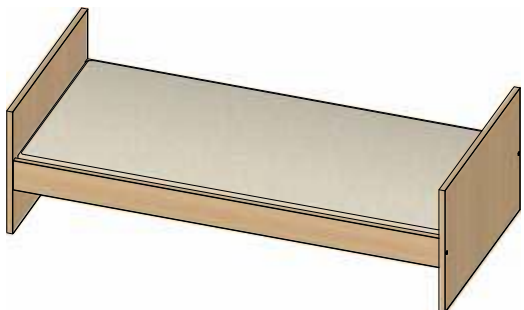
gerade, H37,5cm	gerade, H62cm	mit Segmentbogen, H62cm	mit Korbbogen, H62cm	nach vorn abgerundet, H62cm
 A	 B	 C	 D	 E

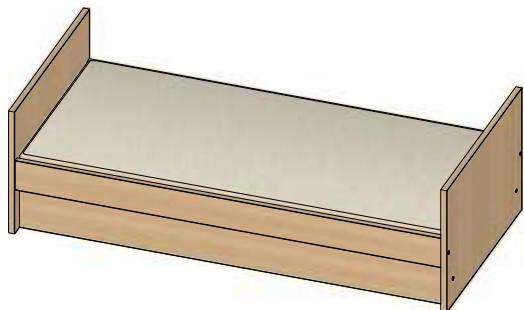
Kastenbett	
Kopfteil A Fußteil A	
Liegefläche 90/200cm 100-201	

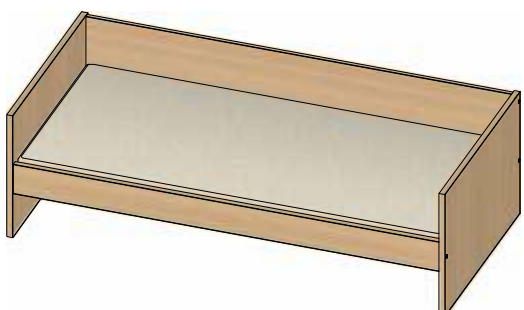
Kastenbett mit Sockel	
Kopfteil A Fußteil A	
Liegefläche 90/200cm 100-201S	

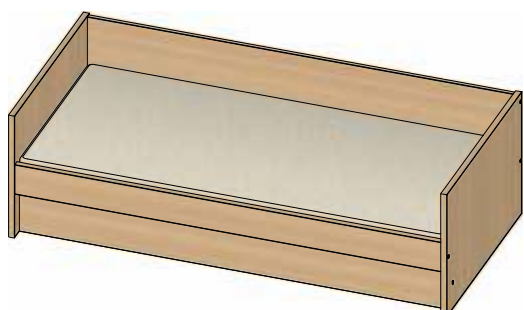
Kastenbett	
Kopfteil B Fußteil A	
Liegefläche 90/200cm 100-202	



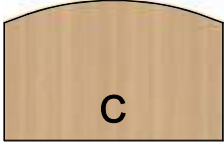
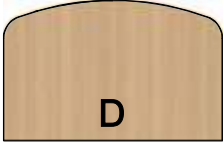

Kastenbett mit Sockel	
Kopfteil B Fußteil A	
Liegefläche 90/200cm 100-202S	

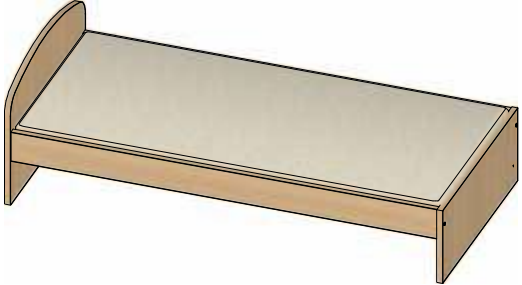
Kastenbett	
Kopfteil B Fußteil B	
Liegefläche 90/200cm 100-203	

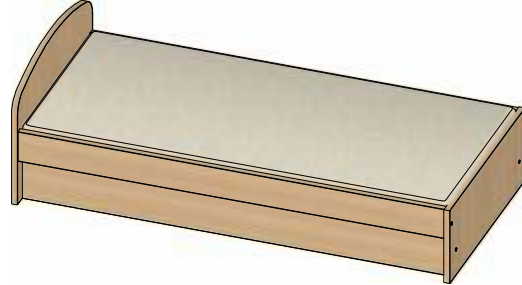
Kastenbett mit Sockel	
Kopfteil B Fußteil B	
Liegefläche 90/200cm 100-203S	

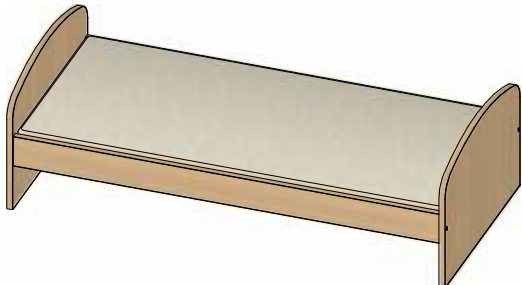
Kastenbett	
Kopfteil B Fußteil B	
Liegefläche 90/200cm 100-204	

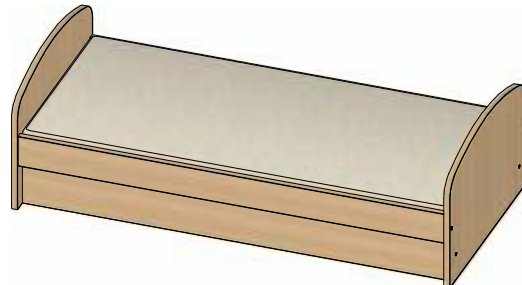
Kastenbett mit Sockel	
Kopfteil B Fußteil B	
Liegefläche 90/200cm 100-204S	

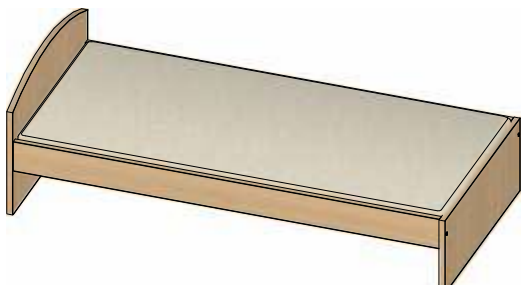
gerade, H37,5cm	gerade, H62cm	mit Segmentbogen, H62cm	mit Korbbogen, H62cm	nach vorn abgerundet, H62cm
 A	 B	 C	 D	 E

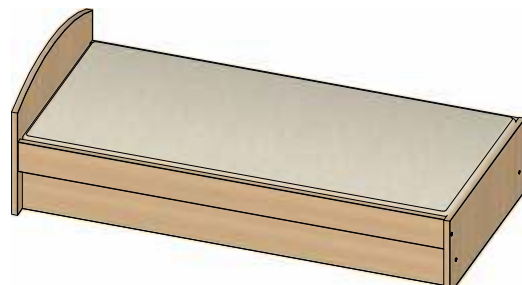
Kastenbett	
Kopfteil D Fußteil A	
Liegefläche 90/200cm 100-222	

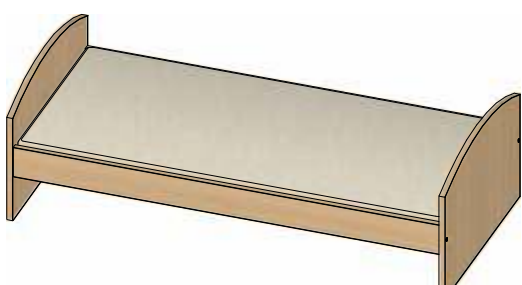
Kastenbett mit Sockel	
Kopfteil D Fußteil A	
Liegefläche 90/200cm 100-222S	

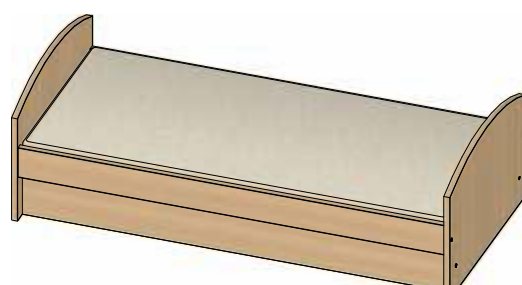
Kastenbett	
Kopfteil D Fußteil D	
Liegefläche 90/200cm 100-223	

Kastenbett mit Sockel	
Kopfteil D Fußteil D	
Liegefläche 90/200cm 100-223S	

Kastenbett	
Kopfteil C Fußteil A	
Liegefläche 90/200cm 100-232	

Kastenbett mit Sockel	
Kopfteil C Fußteil A	
Liegefläche 90/200cm 100-232S	

Kastenbett	
Kopfteil C Fußteil C	
Liegefläche 90/200cm 100-233	

Kastenbett mit Sockel	
Kopfteil C Fußteil C	
Liegefläche 90/200cm 100-233S	

gerade, H37,5cm	gerade, H62cm	mit Segmentbogen, H62cm	mit Korbbogen, H62cm	nach vorn abgerundet, H62cm
A	B	C	D	E

Kastenbett	
Kopfteil E Fußteil E	
Liegefläche 90/200cm	
100-244	

Kastenbett mit Sockel	
Kopfteil E Fußteil E	
Liegefläche 90/200cm	
100-244S	

Bettzeugwagen unterfahrbar auf Rollen	
B1400 x T800mm	
BW140	

Bonellfederkernmatratze		7-Zonen-Taschenfederkernmatratze
Höhe: 15cm Härtegrad: ** (mittel) Flexibler Taillenfederkern und hochwertiger Polsterträger mit Vitacel®-Schaumstoffpolsterung sorgen für optimale Belüftung und lange Haltbarkeit der Matratze. Beidseitig auf hochbauschige Klimafaser gesteppt.		Höhe: 18cm Härtegrad: ** (mittel) Mehrzonen-Stützsytstem für punktelastisch-angenehmen Liegekomfort. Bezug aus hochwertigem Doppeltuch extrem haltbar. Gute Durchlüftung und idealer Temperatureausgleich.
Liegefläche 90/200cm		Liegefläche 90/200cm
Happy B		Happy T

Andere Modelle auf Anfrage

Polyschaum-Rollmatratze	
Bezug: sanforisierter Streifen-Drell. TKG: 100% Baumwolle, abnehmbar, mit Reißverschluss längs und quer. Füllung: Polyetherschaum, FCKW-frei RG 40; glatt bezogen; ca. 12cm Höhe	
Liegefläche 90/200cm	
Poly	

Speziallattenrost Eigenkonstruktion	
Aus Massivholz oder Multiplex, fest verleimt und verschraubt. Extrem stabil für hohe Belastung und sehr gute Belüftung der Matratze.	
Liegefläche 90/200cm	
SLR	

Einlegeplatte aus Tischlerplatte	
Mit Lochfräsungen zur Belüftung der Matratze.	
Fest verschraubt mit dem Bett. Sehr stabil.	
Liegefläche 90/200cm	
Lochboden	

Lattenrost Comfort Plus	
Starr oder Kopf- und Fußteil verstellbar	
Gute Qualität für Standardbeanspruchung	
Liegefläche 90/200cm	
Comfort +	Andere Modelle auf Anfrage

TUV PRODUCT SERVICE

28mm Materialstärke



100-150 B35 x H37 x T30cm

Nachttisch
Platten und Seiten 28mm stark,
halbe Rückwand mit einem offenen Fach.

19mm Materialstärke



500-150 B42 x H50 x T43cm

Nachttisch
Platten und Seiten 19mm stark mit Sicht-Rückwand.
Mit einem Fachboden.

19mm, mit Massivholzstollen



600-150-B B42 x H50 x T43cm

Stollen-Nachttisch
Aufrechter, vorderer Massivholz-Stollen 50/30mm.
Platten und Seiten 19mm stark mit Sicht-Rückwand.
Mit einem Fachboden.



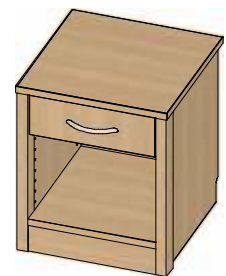
100-151 B41 x H47 x T40cm

Nachttisch
Platten und Seiten 28mm stark,
halbe Rückwand mit 1 Schubkasten und 1 offenen Fach



500-151 B42 x H50 x T43cm

Nachttisch
Platten und Seiten 19mm stark mit Sicht-Rückwand.
Mit 1 Schubkasten und 1 offenen Fach



600-151-B B42 x H50 x T43cm

Stollen-Nachttisch
Aufrechter, vorderer Massivholz-Stollen 50/30mm.
Platten und Seiten 19mm stark mit Sicht-Rückwand.
Mit 1 Schubkasten und 1 offenen Fach.



500-152 B42 x H62 x T43cm

Nachttisch
Platten und Seiten 19mm stark mit Sicht-Rückwand.
Mit 1 Schubkasten und 1 Tür.



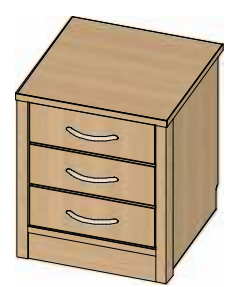
600-152-B B42 x H62 x T43cm

Stollen-Nachttisch
Aufrechter, vorderer Massivholz-Stollen 50/30mm.
Platten und Seiten 19mm stark mit Sicht-Rückwand.
Mit 1 Schubkasten und 1 Tür.



500-154 B42 x H50 x T43cm

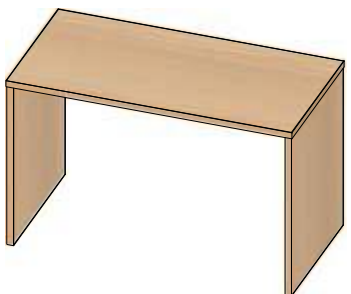
Nachttisch
Platten und Seiten 19mm stark mit Sicht-Rückwand.
Mit 3 Schubkästen.





600-154-B B50 x H50 x T43cm

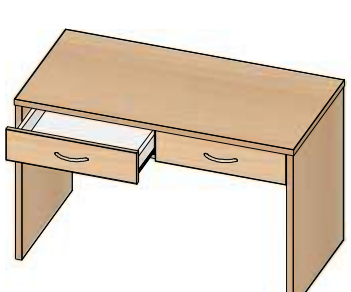
Stollen-Nachttisch
Aufrechter, vorderer Massivholz-Stollen 50/30mm.
Platten und Seiten 19mm stark mit Sicht-Rückwand.
Mit 3 Schubkästen.

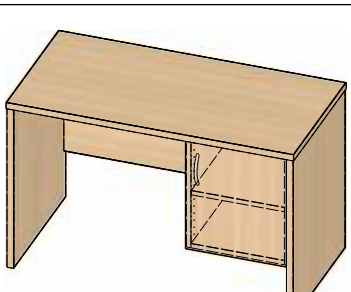
Plattenbauweise

Wangen-Schreibtisch	
Seiten und Platte 28mm stark mit halber Rückwand	
B120 x H75 x T60cm 100-500	


Wangen-Schreibtisch	
Seiten und Platte 28mm stark mit halber Rückwand. Ein Unterbau mit 1 Schubkasten.	
B120 x H75 x T60cm 100-501	


Wangen-Schreibtisch	
Seiten und Platte 28mm stark mit halber Rückwand. Ein Unterbau mit 2 Schubkästen.	
B120 x H75 x T60cm 100-502	


Wangen-Schreibtisch	
Seiten und Platte 28mm stark mit halber Rückwand. Ein Unterbau mit 2 Schubkästen.	
B120 x H75 x T60cm 100-503	


Wangen-Schreibtisch	
Seiten und Platte 28mm stark mit halber Rückwand. Ein Unterbau mit 1 Tür.	
B120 x H75 x T60cm 100-504	

Stollenbauweise

Stollen-Schreibtisch	
Stollen 60/30mm mit Quertraversen.	
B120 x H75 x T60cm 600-500	

Stollen-Schreibtisch	
Stollen 60/30mm mit Quertraversen. Ein Unterbau mit 1 Schubkasten	
B120 x H75 x T60cm 600-501	

Stollen-Schreibtisch	
Stollen 60/30mm mit Quertraversen. Ein Unterbau mit 2 Schubkästen	
B120 x H75 x T60cm 600-502	

Stollen-Schreibtisch	
Stollen 60/30mm mit Quertraversen. Ein Unterbau mit 2 Schubkästen	
B120 x H75 x T60cm 600-503	





Medikamentenschränke Individuell geplant

Medikamentenschränke:

Alle auf den folgenden Seiten gezeigten Abbildungen sind Aufteilungsvorschläge. Gebaut wird auf Maß und nach örtlichen Gegebenheiten. Unter- und Oberschränke werden in der Regel bis zu einer Höhe von 200cm als eine Einheit gefertigt um eine durchgehende Außenseite zu erhalten.

Gern erstellen wir Ihnen eine individuelle Planung Ihrer Dienstplätze.



Zubehör & Optionen:



DS 301 H
Medikamentenkühlschrank

Zur Lagerung von kühlpflichtigen Präparaten zwischen 2°C und 8°C. Mit Digitalthermometer und Wertspeicher (min/max). Mit akustischem Warnsignal, wenn die Tür länger als 20 Sekunden geöffnet ist. Konstantes Temperaturniveau dank integriertem Lüfter. Drei Schubladen zum Schutz vor Wärme bei geöffneter Tür. Manuelle Abtauchung nahezu nicht mehr notwendig, da der Lüfter eine optimale Luftzirkulation ermöglicht.



836.32.00x
Stahlwertfach

mit Zylinderschloss und 2 Schlüssel, Farbe weiß

H100 x B250 x T230mm	Art. 836.32.001
H190 x B250 x T235mm	Art. 836.32.002
H190 x B370 x T325mm	Art. 836.32.003

- Ordertiefe A4

(Weitere auf Anfrage)



Türen verschließbar
durch Zylinderschloß

Gegen Aufpreis sind Türen, Schubkästen etc. Verschließbar durch ein Zylinderschloß.

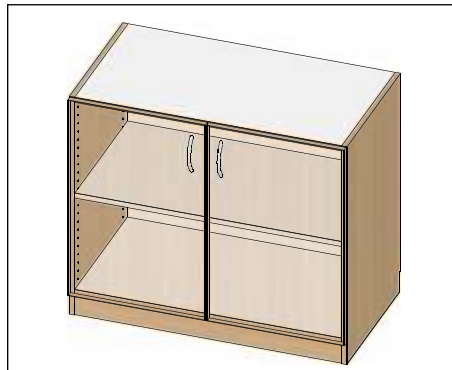
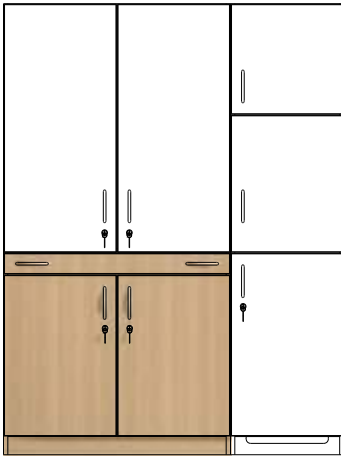
Auf Wunsch auch als Hauptschlüsselanlage.



Schrankbehälter
aus Kunststoff

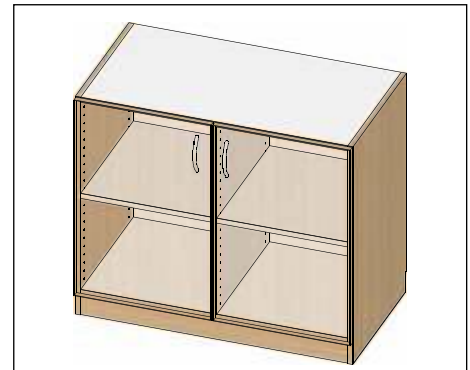
- ? schaffen Ordnung und Übersicht im Medikamentenschrank
- ? ermöglichen bewohnerbezogenes Aufbewahren der Medikamente
- ? ein Fachteiler im Behälter trennt die Anbruchmedikamente vom Vorrat

Verschiedene Größen lieferbar.



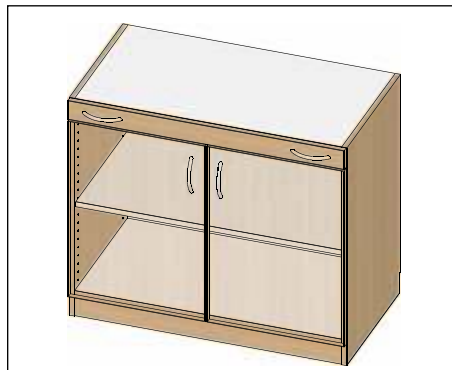
Medi US01 B100 x H89 x T50cm

- Unterschrank mit 1 Fachboden



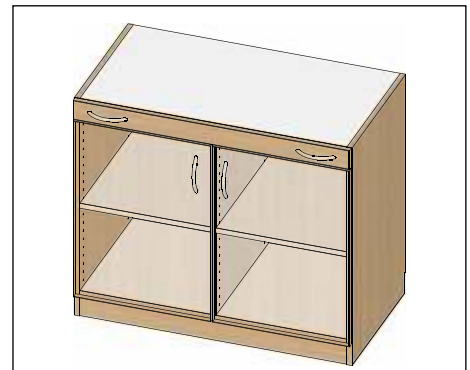
Medi US02 B100 x H89 x T50cm

- mit Mittelwand, jeweils ½ mit 1 Fachboden



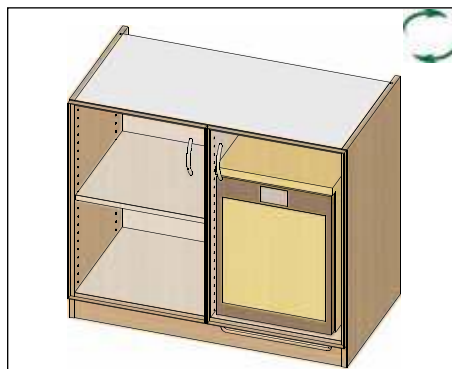
Medi US03 B80/100 x H89 x T50cm

- mit Tablar auszug als Arbeitsfläche
- mit 1 Fachboden



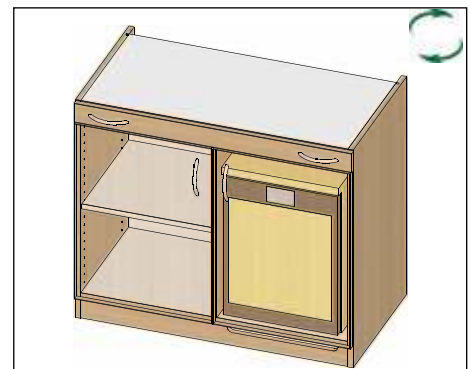
Medi US04 B80/100/120 x H89 x T50cm

- mit Tablar auszug als Arbeitsfläche
- mit Mittelwand, jeweils ½ mit 1 Fachboden



Medi US06 B100/120 x H89 x T50cm

- mit Mittelwand.
- ½ mit 1 Fachboden
- ½ vorgerichtet für optionalen Kühlschrank



Medi US07 B100/120 x H89 x T50cm

- mit Tablar auszug als Arbeitsfläche
- mit Mittelwand, jeweils ½ mit 1 Fachboden

Bei den Maßen sind wir flexibel.
Ab einer Schrankbreite von 800mm empfehlen wir bei höherer Belastung, z.B. durch Akten eine zusätzliche Mittelwand. Für die gezeigten Modelle ergeben sich somit folgende Richtwerte für die Breite:

80 - 120cm

Planungshinweis:

Unterschränke und Aufsatzschränke können natürlich auch als ein Korpus gefertigt werden. Die Schrankaußenseite ist dann durchgehend, ohne Fuge zwischen Aufsatz- und Unterschrank.



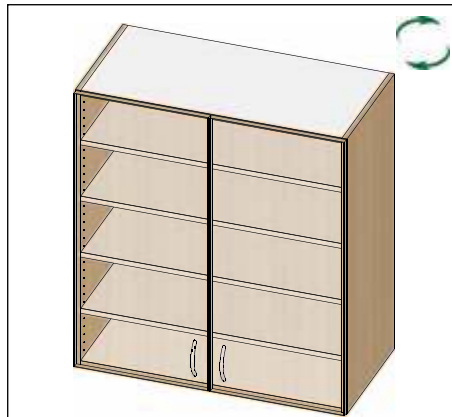
Hinweis:

Dieses Symbol bedeutet, dass der Schrank mit einer Hinterlüftung ausgestattet ist. Diese ist erforderlich, wenn ein Kühlschrank vorgesehen ist. Die nutzbare Schranktiefe vermindert sich dadurch um zirka 50mm.

Zubehör & Optionen
auf Seite 27

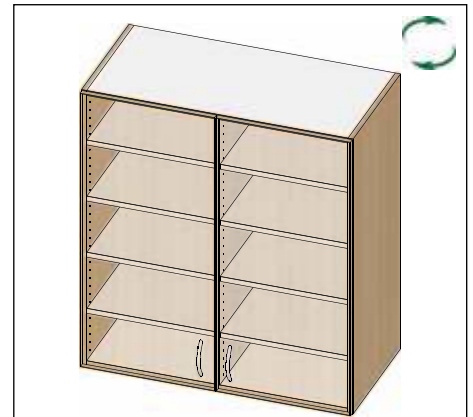
Medikamentenschränke

Aufsatzschränke



Medi AS01 B80/100 x H101 x T50cm

- Aufsatzschrank mit 4 Fachböden



Medi AS02 B80/100/120 x H101 x T50cm

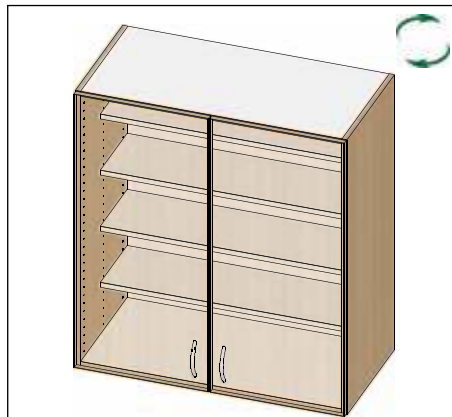
- mit Mittelwand, jeweils ½ mit 4 Fachböden

Bei den Maßen sind wie flexibel.
Ab einer Schrankbreite von 800mm empfehlen wir bei höherer Belastung, z.B. durch Akten eine zusätzliche Mittelwand. Für die gezeigten Modelle ergeben sich somit folgende Richtwerte für die Breite:

80 - 120cm

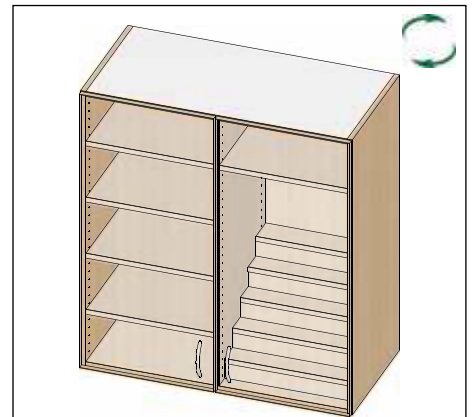
Planungshinweis:

Unterschränke und Aufsatzschränke können natürlich auch als ein Korpus gefertigt werden. Die Schrankaußenseite ist dann durchgehend, ohne Fuge zwischen Aufsatz- und Unterschrank.



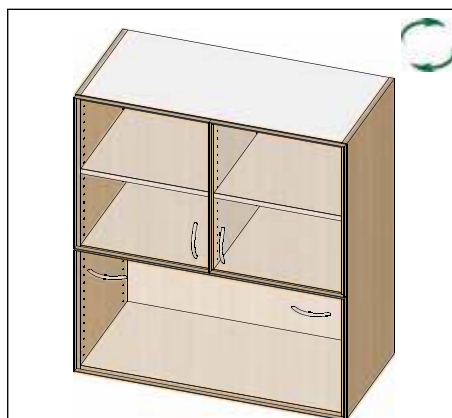
Medi AS03 B80/100 x H101 x T50cm

- mit 4 zurückgesetzten Fachböden



Medi AS04 B80/100/120 x H101 x T50cm

- mit Mittelwand
- ½ mit 4 Fachböden
- ½ mit 1 Fachboden und 5-stufiger Medikamententreppe



Medi AS06 B80/100 x H101 x T50cm

- oben mit Mittelwand, jeweils ½ mit 1 Fachboden
- unten mit Klappe

Zubehör & Optionen
auf Seite 27



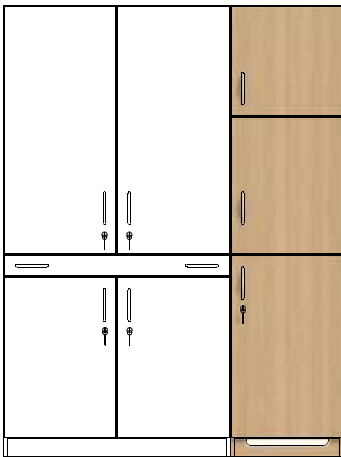
Hinweis:

Dieses Symbol bedeutet, dass der Schrank mit einer Hinterlüftung ausgestattet ist, wenn im Unterschrank ein Kühlschrank vorgesehen ist.

Die nutzbare Schranktiefe vermindert sich dadurch um zirka 50mm.

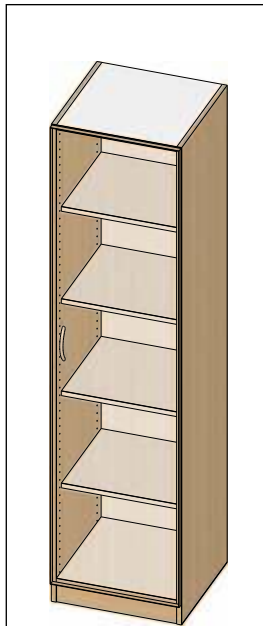
Medikamentenschränke

Hochschränke



Bei den Maßen sind wir flexibel.
Ab einer Schrankbreite von 600mm empfehlen wir eine 2-türige Variante. Für die gezeigten Modelle ergeben sich somit folgende Richtwerte für die Breite:

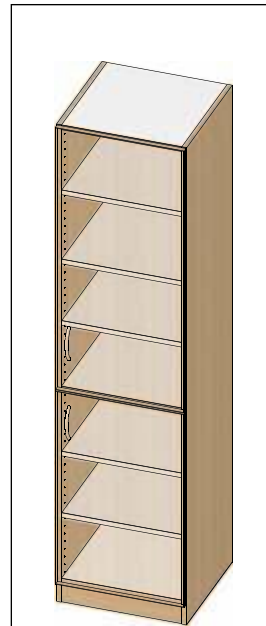
40 - 60cm



Medi HS01

B40/50/60 x H200 x T50cm

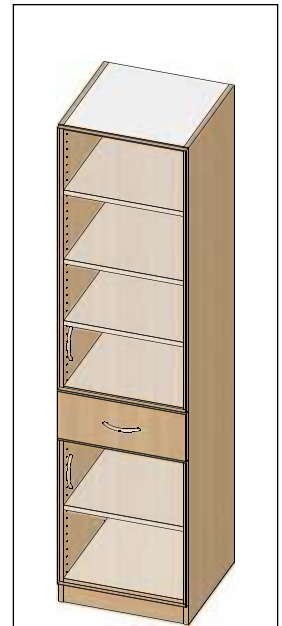
- Hochschrank 1-türig
- 4 Fachböden



Medi HS02

B40/50/60 x H200 x T50cm

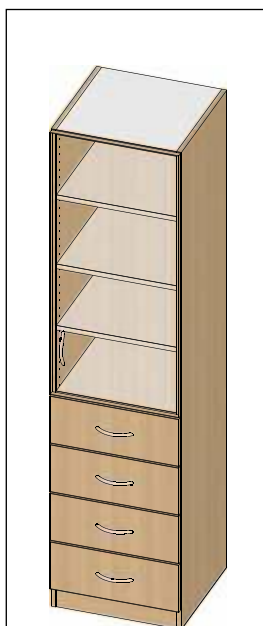
- Hochschrank 2-türig
- 5 Fachböden



Medi HS03

B40/50/60 x H200 x T50cm

- Hochschrank 2-türig,
- 1 Schubkasten
- 4 Fachböden



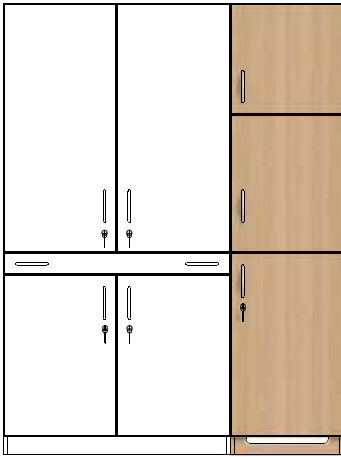
Medi HS04

B40/50/60 x H200 x T50cm

- Hochschrank 1-türig
- 4 Schubladen
- 3 Fachböden

Zubehör & Optionen
auf Seite 27

Medikamentenschränke Hochschränke



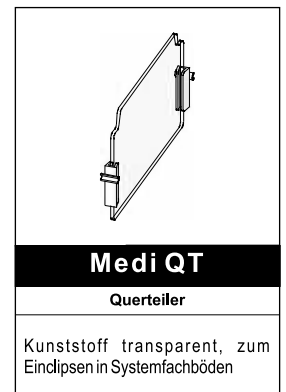
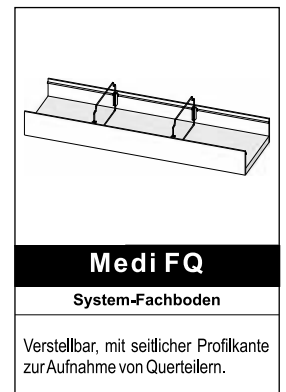
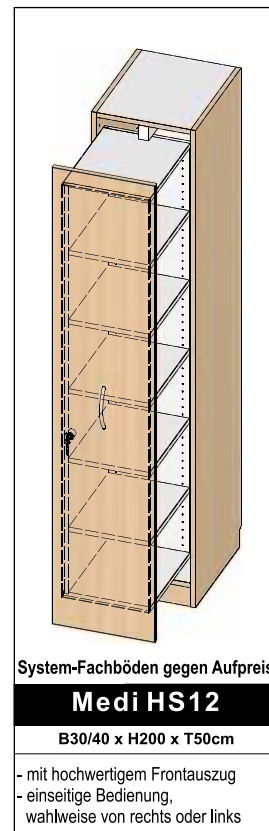
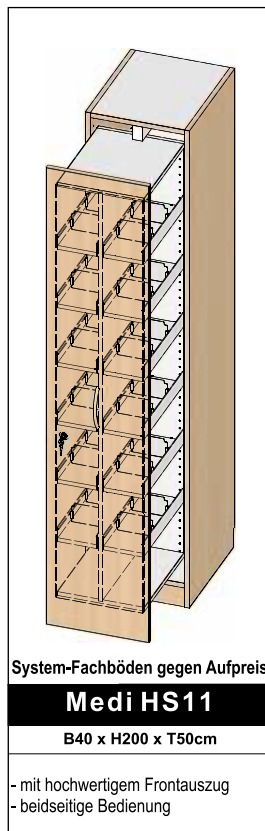
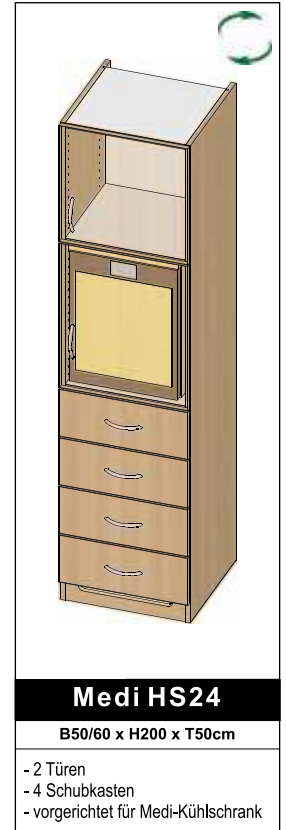
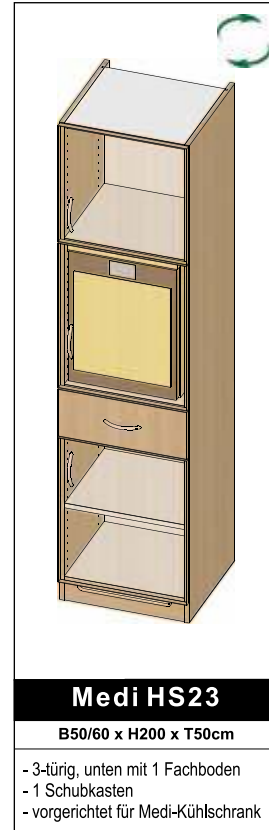
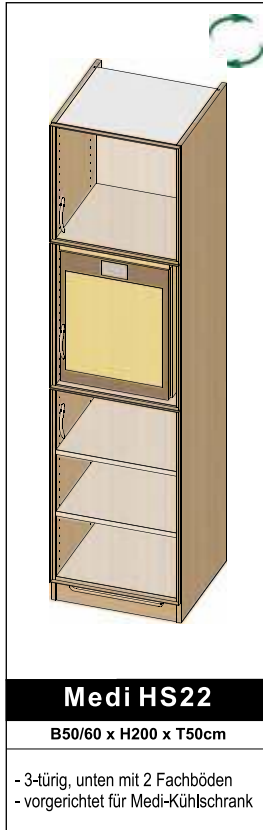
Bei den Maßen sind wir flexibel.
Durch den Kühlschrankeinbau, ist eine Schrankbreite von mindestens 50cm erforderlich. Für die gezeigten Modelle ergeben sich somit folgende Richtwerte für die Breite:


50 - 60cm

Frontauszug-Schränke:

Beidseitige Bedienung: 40cm

Einseitige Bedienung: 30-40cm



99 reinweiß	53 ultramarin	
97 lichtgrau	50 stahlblau	
96 felsgrau	33 rubinrot	
92 anthrazitgrau	30 bordeauxrot	
90 tiefschwarz	13 rapsgelb	
<p>114.23.4** Griff für Auszug HS11 und HS12 - Polyamid 16/208x44 mm - verschiedene Farben</p>		



Hinweis:

Dieses Symbol bedeutet, dass der Schrank mit einer Hinterlüftung ausgestattet ist. Diese ist erforderlich, wenn ein Kühlschrank vorgesehen ist. Die nutzbare Schranktiefe vermindert sich dadurch um zirka 50mm.

Zubehör & Optionen
auf Seite 28

