

Tische ■

2011







2020

90 | 120 | 130 | 140 | 150 | 160 | 170 | 180 x 60 | 70 | 80 cm



2020

Ø 140 | 160 cm




2020


Klapptische 2020 vereinen alle Merkmale, die bügellose Klapptische aufweisen müssen. Die hohe Standfestigkeit überzeugt ebenso wie ihre einfache und intuitive Bedienung. Durch die integrierte Verschiebung des Gestells klappen die Bügel nebeneinander ein und ermöglichen eine geringe Stapelhöhe.

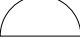
Modell 2020: Klapptisch, Stahlrohrgestell aus Rundstahlrohr Ø 35 x 2,0 mm, verchromt und auf Gehrung gearbeitet.


2021



 **2021**
90 | 120 | 130 | 140 | 150 | 160 | 170 | 180 x 60 | 70 | 80 cm

 **2021**
140 x 70 x 70 x 70 cm 60° | 160 x 80 x 80 x 80 cm 60°

 **2021**
Ø 140 | 160 cm

 **2021/R**
Ø 120 | 130 | 140 | 150 | 160 | 170 | 180 cm



2021



2021/R

Ästhetik, Funktionalität und Robustheit:
durch diese Merkmale sind die KlappTische
2021 definiert. Wer konferieren, pausieren
oder dinieren möchte, sitzt am 2021 immer
gut. Wo es auf eine flexible Tischlösung
ankommt, sorgen diese Tische für ein
überzeugendes Ergebnis.

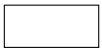
Modell 2021: KlappTisch, Stahlrohrgestell
aus elliptischem Rohr 30 x 60 x 2,5 mm,
Kufe aus Rundrohr Ø 35 x 2,0 mm, verchromt.



Klassisch und gut. So einfach und so ehrlich sind die Klappptische 2014 und 2015. Im Großraum- und Kantinenbereich oder für Seminar-, Schulungs- und Banketträume bieten sie eine solide Basis für jede Veranstaltung.

Modell 2014|2015: Klappptisch, Stahlrohrgestell Ø 30 x 1,5 mm, verchromt oder pulverbeschichtet.





2014
120 x 60 cm
120 | 130 | 140 | 150 | 160 | 170 | 180 | 200 x 70 | 80 cm

2015
120 | 140 | 160 | 170 x 45 | 70 cm



2014
140 x 70 x 70 x 70 cm 60° | 160 x 80 x 80 x 80 cm 60° cm



2014
Ø 140 | 160 cm



2015 | 2032 - 4





2016 | 3024/A



2016 | 2004 | 2012

120 | 130 | 140 | 150 | 160 | 170 | 180 | 200 x 70 | 80 cm



2016



2004



2012

Für jeden Geschmack das Richtige:
Auch in Punkto Vielseitigkeit können
diese Tische überzeugen. Durch
die verschiedenen Gestellformen
haben Sie die Möglichkeit, die
bewährten Klappische Ihren
Wünschen anzupassen.

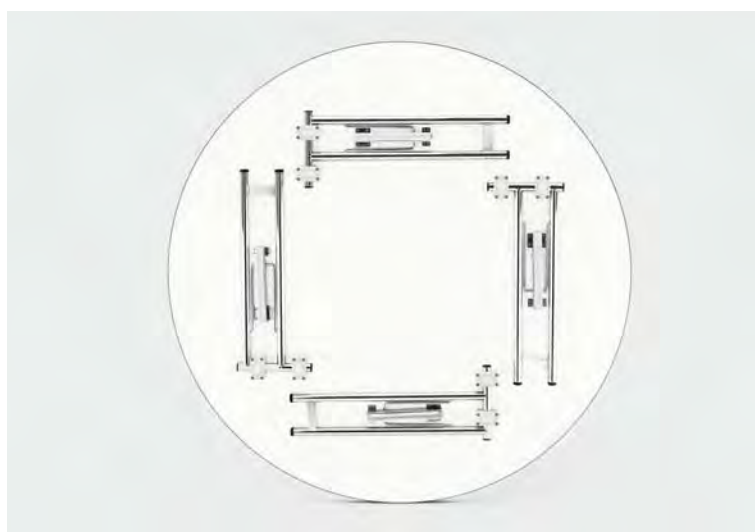
Modell 2016: Klappstisch, Stahlrohrgestell aus Rundstahlrohr $\varnothing 30 \times 2,0$ mm, Ausleger $\varnothing 35 \times 2,0$ mm, verchromt oder pulverbeschichtet.

Modell 2004: Klappstisch, Stahlrohrgestell aus Vierkantrohr $30 \times 30 \times 1,5$ mm, verchromt oder pulverbeschichtet.

Modell 2012: Klappstisch, Stahlrohrgestell aus Rundstahlrohr $\varnothing 40 \times 2,0$ mm, verchromt oder pulverbeschichtet.



2014/R



Die Modelle 2003, 2013, 2014/R und 2017 vervollständigen unser Klapptischprogramm. Dabei bieten sie ein stets schnelles, sicheres und bequemes Handling.

Modell 2014/R: Klapptisch, Stahlrohrgestell \varnothing 30 x 1,5 mm, verchromt oder pulverbeschichtet.

Modell 2003: Klapptisch, Stahlrohrgestell Vierkantrrohr 30 x 30 x 1,5 mm, verchromt oder pulverbeschichtet.



2003



2003 | 2013 | 2061

120 x 60 cm
120 | 130 | 140 | 150 | 160 | 170 | 180 | 200 x 70 | 80 cm

2017

150 | 160 | 170 | 180 x 70 | 80 cm



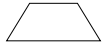
2014/R

Ø 130 | 140 | 150 | 160 | 170 | 180 cm



2061

60 x 60 cm | 70 x 70 cm | 80 x 80 cm | 90 x 90 cm



2003 | 2013 | 2061

140 x 70 x 70 x 70 cm 60° | 160 x 80 x 80 x 80 cm 60° cm



2061

Ø 140 | 160 cm



2017 | 9040



2013



2061

Modell 2017: Klappfisch,
Stahlrohrgestell Ø 40 x 2,0 mm,
verchromt und auf Gehrung gearbeitet.

Modell 2013: Klappfisch,
Stahlrohrgestell Ø 30 x 1,5 mm,
verchromt oder pulverbeschichtet.

Modell 2061: Vierfüßtisch,
Stahlrohrgestell Ø 30 x 1,5 mm,
verchromt oder pulverbeschichtet.



2021 mit Viertelkreis-Einhängeplatte



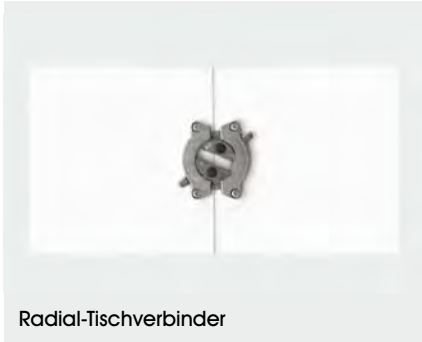
Tischwagen 1042 für runde Klapp-tische



Tischwagen 1040 für rechteckige Klapp-tische



Tischwagen 1041 für rechteckige Klapp-tische



Radial-Tischverbinder



Gabel für Einhängelplatten



Schlüsselloch-Einhängebeschlag



Kabelöffnung



Netbox



Kabelführung



2021 mit Sichtblende

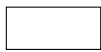


Beschlag für Sichtblende



2019 | 3042/A | 3040/A | 3043/A | 3041/A | 3044/A

2019/Lift | 3050



2019

120 | 130 | 140 | 150 | 160 | 170 | 180 | 190 | 200 x 70 | 80 cm



2019/Lift

70 x 70 cm | 80 x 80 cm | 90 x 90 cm



2019/Lift

Ø 70 | 80 | 90 cm



2019



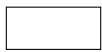
2019/Lift

Flexibilität als Ausgangspunkt, klare Formsprache und höchste Funktionalität als Resultat für Ihre Konferenzsituation. Wer variable Lösungen sucht, findet in den Staffeltischen 2019 die ideale Antwort.

Modell 2019: Staffeltisch, Y-Fuß-Flachovalrohr 40 x 20 x 2,0 mm, Tunnelrohr 40 x 30 x 2,0 mm, Verbindungstraverse aus Rundrohr Ø 40 x 1,7 mm, pulverbeschichtet, Doppelaufrollen feststellbar, Griffleiste über die gesamte Tischbreite zum Arretieren der Tischplatte.

Modell 2019/Lift: Mittelsäulentisch, Flachovalrohr 40 x 20 x 2,0 mm, Säule Ø 65 mm, pulverbeschichtet, höhenverstellbar über Gasdruckfeder, die über AWP-Handauslösung bedient wird, Doppelaufrollen feststellbar.



**2054 | 2055**

120 x 60 cm
120 | 130 | 140 | 150 | 160 x 70 | 80 cm
140 x 90 cm

**2054 | 2055**

60 x 60 cm | 70 x 70 cm | 80 x 80 cm | 90 x 90 cm



2054



2055

Modernes, schlankes Design ohne die Tugenden solider Tische zu vergessen. Das sind die Tische 2054 und 2055. Für alle, die eine ansprechende Optik zu schätzen wissen, sind diese Tische die richtige Wahl und dank ausgezeichneter Beinfreiheit auch eine Wohltat im täglichen Gebrauch.

Modell 2054: Vierfüßtisch, aus Rundstahlrohr 30 x 2,0 mm, verchromt oder pulverbeschichtet und auf Gehrung gearbeitet.

Modell 2055: Vierfüßtisch, Tischbügel aus Rundstahlrohr Ø 30 x 2,0 mm, Zargen aus Vierkantrohr 30 x 30 x 2,0 mm, verchromt oder pulverbeschichtet.



2052 | 9030



2051 | 2052 | 2053
120 x 60 cm
120 | 130 | 140 | 150 | 160 x 70 | 80 cm



2051 | 2052 | 2053
60 x 60 cm | 70 x 70 cm | 80 x 80 cm | 90 x 90 cm



2051 | 2052 | 2053
140 x 70 x 70 x 70 x cm 60° | 160 x 80 x 80 x cm 60°



2051 | 2052 | 2053
Ø 140 | 160 cm



2051 | 2052 | 2053
Ø 80 | 90 | 100 cm



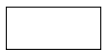
Vielseitige Tische, die vor allem im Speise-, Pausen- und Aufenthaltsbereich verwendet werden. Die Konstruktion erzeugt ein ausgezeichnetes Zusammenspiel zwischen Stabilität und harmonischer Optik. Dabei ist der wirtschaftliche Nutzen kaum zu überbieten.

Modell 2051: Vierfüßtisch, Zargen aus Rechteckrohr 50 x 20 mm, Füße aus Rundstahlrohr Ø 30 x 1,5 mm, verchromt oder pulverbeschichtet.

Modell 2052: Vierfüßtisch, Kreuzzargen aus Rechteckrohr 30 x 20 mm, Füße aus Rundstahlrohr Ø 40 x 2,0 mm, verchromt oder pulverbeschichtet.

Modell 2053: Vierfüßtisch, Tischbeine aus Rundstahlrohr Ø 40 x 2,0 mm mit Blechauslegern, verchromt oder pulverbeschichtet.

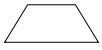




2000
120 x 60 cm
120 | 130 | 140 | 150 | 160 x 70 | 80 cm
140 x 90 cm



2000
60 x 60 cm | 70 x 70 cm | 80 x 80 cm | 90 x 90 cm



2000
140 x 70 x 70 x 70 x cm 60° | 160 x 80 x 80 x 80 cm 60°



2000
Ø 140 | 160 cm



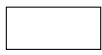
2000
Ø 80 | 90 | 100 cm



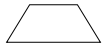
Klassisch zu sein ohne überholt zu wirken. Dies vermag der Tisch 2000 wie kein anderer zu meistern. Bewährte Konstruktion und ein unschlagbares Preis-Leistungs-verhältnis lassen diesen Tisch alles andere als alt aussehen. Und mit der Optik „Tischplatte auf Abstand montiert“ kann dieser Tisch in jedem Objekt Akzente setzen.

Modell 2000: Vierfüßtisch, Beine aus Vierkantrrohr 30 x 30 x 1,5 mm, verchromt oder pulverbeschichtet.





3035
120 | 130 | 140 | 150 | 160 x 70 | 80 cm
140 x 90 cm



3035
140 x 70 x 70 x 70 x cm 60° | 160 x 80 x 80 x 80 cm 60°



3035
Ø 140 | 160 cm



3025
Ø 60 | 70 | 80 | 90 cm
3026
Ø 90 | 100 | 110 | 120 | 130 | 140 | 150 cm



**Funktionsgerechte Tische,
geeignet fürs Objekt, für Aufenthalts-
und Speisebereiche sowie für
öffentliche Einrichtungen, Hotel
und Gastronomie.**

Modell 3035: Zweisäulentisch, Stahlrohrgestell aus Rundstahlrohr Ø 45 x 2,0 mm, verchromt oder pulverbeschichtet.

Modell 3025: Einsäulentisch, Stahlrohrgestell aus Rundstahlrohr Ø 45 x 2,0 mm, verchromt oder pulverbeschichtet.

Modell 3026: Mittelsäulentisch, Stahlrohrgestell aus Rundstahlrohr Ø 40 x 2,0 mm 4-fach, Ausleger Ø 45 x 2,0 mm, verchromt oder pulverbeschichtet.





3037
120 | 130 | 140 | 150 | 160 x 70 | 80 cm
140 x 90 cm



3037
80 x 80 cm | 90 x 90 cm
3028 | 3038
60 x 60 cm | 70 x 70 cm | 80 x 80 cm



3028 | 3038
Ø 60 | 70 | 80 cm



Geradlinige Anmutung und optische Leichtigkeit sorgen bei diesen Tischen für ein stimmiges Gesamtbild. Dabei sind den Einsatzzwecken kaum Grenzen gesetzt.



Modell 3038: Mittelsäulen-Stehtisch, Stahlrohrgestell aus Rundstahlrohr Ø 30 x 2,0 mm, Ausleger Ø 35 x 2,0 mm, verchromt oder pulverbeschichtet.

Modell 3028: Mittelsäulentisch, Stahlrohrgestell aus Rundstahlrohr Ø 30 x 2,0 mm, Ausleger Ø 35 x 2,0 mm, verchromt oder pulverbeschichtet.



Modell 3037: Zweisäulentisch, Stahlrohrgestell aus Rundstahlrohr Ø 30 x 2,0 mm, Ausleger Ø 35 x 2,0 mm, verchromt oder pulverbeschichtet.





3040 | 3050
60 x 60 cm | 70 x 70 cm | 80 x 80 cm



3040 | 3050
Ø 60 | 70 | 80 cm
3080
Ø 60 | 70 | 80 | 90 cm



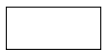
Ansprechendes Design in Kombination mit diversen Gestaltungsvarianten machen diese Tische zu den idealen Möbeln für Kantine oder Cafeteria. Ob beim Sitzen oder Stehen, hier trifft man sich gerne.

Modell 3040: Säulentisch, Rundrohrsäule Ø 60 mm, verchromt oder pulverbeschichtet, Bodenplatte Ø 50 cm, pulverbeschichtet.

Modell 3050: Säulentisch, Rundrohrsäule Ø 80 mm, verchromt oder pulverbeschichtet, Bodenplatte Ø 50 cm, pulverbeschichtet.

Modell 3080: Säulentisch, Rundrohrsäule Ø 80 mm, verchromt oder pulverbeschichtet, Bodenplatte 55 x 55 cm, verchromt oder pulverbeschichtet.





3039 | 3085
120 | 130 | 140 x 50 | 60 | 70 cm



3048 | 3058
Ø 70 | 80 cm



Pausen bieten Treffpunkte für jeden. In einer gepflegten Atmosphäre, in der sich die Möbel harmonisch in die Gesamtarchitektur einfügen, wird jede Pause zum wahren Vergnügen. Ob im Stehen oder Sitzen, wer hier pausiert, erholt sich auf besondere Art und Weise.


Modell 3085: Stehtisch, Säulen aus Rundstahlrohr Ø 45 x 2,0 mm, verchromt, Bodenplatten rechteckig, pulverbeschichtet.

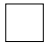
Modell 3039: Stehtisch, umlaufender Tischbügel aus Rundstahlrohr Ø 22 x 2,0 mm, verchromt oder pulverbeschichtet.


Modell 3058: Mittelsäulen-Stehtisch, Säule aus Rundstahlrohr Ø 60 x 2,0 mm, Ausleger aus Rundstahlrohr Ø 35 x 2,0 mm, dreistrahlig, verchromt oder pulverbeschichtet.

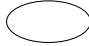
Modell 3048: Mittelsäulentisch, Säule aus Rundstahlrohr Ø 60 x 2,0 mm, Ausleger aus Rundstahlrohr Ø 35 x 2,0 mm, dreistrahlig, verchromt oder pulverbeschichtet.




 **3072**
200 | 250 x 100 cm
220 | 250 x 110 cm

 **3072**
100 x 100 cm
110 x 110 cm

 **3072**
200 | 250 x 100 cm
220 | 250 x 110 cm

 **3072**
265 x 135 cm

 **3072**
Ø 100 | 120 | 130 cm



Wer wichtige Entscheidungen trifft, sollte sich in seiner Umgebung wohl fühlen. Für ein positives Raumklima in einer professionellen Atmosphäre sorgen unsere Konferenztische 3072. Sie bilden die optimale Ausgangslage für Ihren Verhandlungserfolg bei Meetings und Präsentationen aller Art.

Modell 3072: Konferenztisch, Säulen aus Rundstahlrohr Ø 100 x 2,0 mm, verchromt, Bodenplatten Ø 700 mm, pulverbeschichtet.





3071
200 | 250 x 100 cm
220 | 250 x 110 cm



3071
200 | 250 x 120 cm
265 x 135 cm



3071
200 x 100 x 90 cm
220 | 250 | 270 | 320 x 110 x 90 cm
380 | 440 x 120 x 90 cm
Ausführung einteilig: bis Länge 220 cm
Ausführung zweiteilig: bis Länge 270 cm



3071
200 | 250 x 100 cm
220 | 250 | 270 | 320 x 110 cm
380 | 440 x 120 cm



Wer Menschen an einem Ort zusammenbringen will, braucht einen Rahmen, der so vielseitig ist wie die Gesprächsrunde selbst. Deshalb haben wir unsere Serie 3071 so flexibel gestaltet, dass Sie die Auswahl haben. Gestalten Sie Ihren Raum mit unseren individuellen Konferenztischen und Ihrem Meeting steht nichts mehr im Weg.

Modell 3071: Konferenztisch, Zweisäulentisch aus Rundstahlrohr \varnothing 50 x 2,0 mm, verchromt oder pulverbeschichtet.

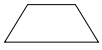




2070 | 2072 | 2080
120 x 60 cm
120 | 130 | 140 | 150 | 160 x 70 | 80 cm



2070 | 2072 | 2080
60 x 60 cm | 70 x 70 cm | 80 x 80 cm | 90 x 90 cm



2070 | 2072 | 2080
140 x 70 x 70 x 70 x cm 60° | 160 x 80 x 80 x 80 cm 60°



2070 | 2072 | 2080
Ø 140 | 160 cm



2070 | 2072 | 2080
Ø 80 | 90 | 100 cm



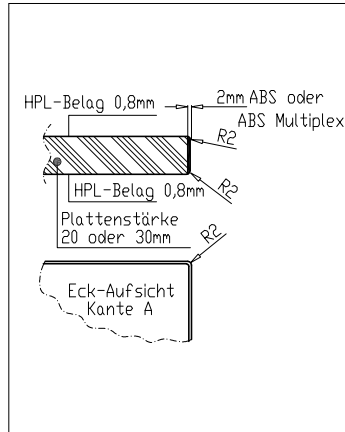
Wer den besonderen Charakter von Massivholztischen zu schätzen weiß, wird diese Tische mögen. In Altenheimen, kirchlichen und kommunalen Einrichtungen oder überall dort, wo es auf eine wohnliche Atmosphäre ankommt, sind diese Tische die erste Wahl.

Modell 2072: Füße aus Buchenmassivholz, Vierkantprofil nach unten konisch verjüngt, mit Metallanbindung eckständig montiert, verchromt oder pulverbeschichtet, Holzteile gebeizt oder Buche natur lackiert.

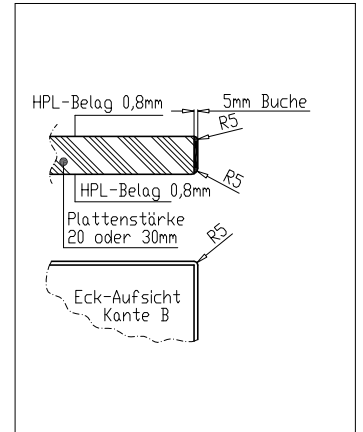
Modell 2070: Füße aus Buchenschichtholz, Rechteckprofil 60 x 32 mm, Holzteile gebeizt oder Buche natur lackiert.

Modell 2080: Füße aus Buchenmassivholz, Rundprofil Ø 60 mm, Alu-Druckguss-Beschlag eckständig montiert, Holzteile Buche natur lackiert oder gebeizt.

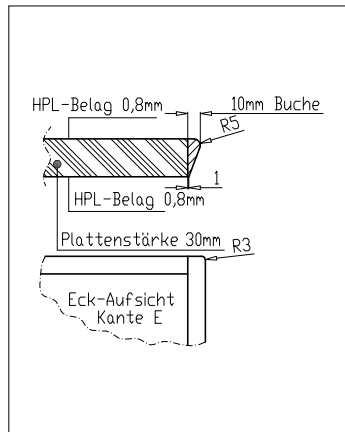
Tischplattenausführungen - Kantenformen



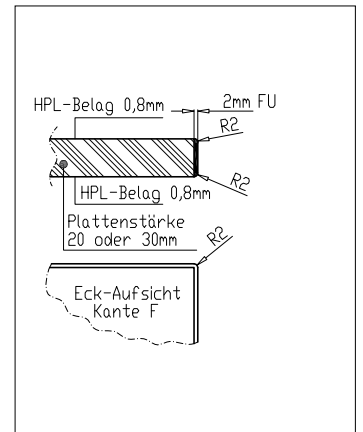
Kante A
Tischplatte 20 oder 30 mm stark, mit 2 mm ABS-Anleimer in verschiedenen Farben



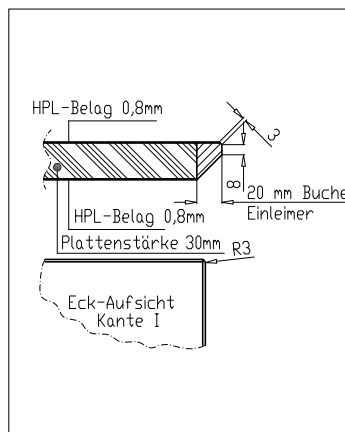
Kante B
Tischplatte 20 oder 30 mm stark, mit 5 mm Massivholz-Anleimer



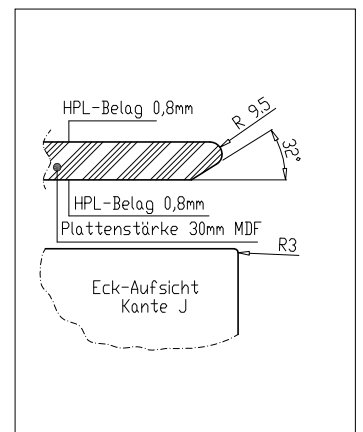
Kante E
Tischplatte 30 mm stark, mit Massivholz-Anleimer, 30 x 10 mm R 5 mm nach unten abgeschrägt



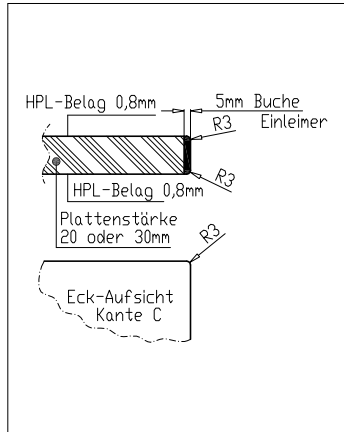
Kante F
Tischplatte 20 oder 30 mm stark, mit 2 mm Furnier-Anleimer



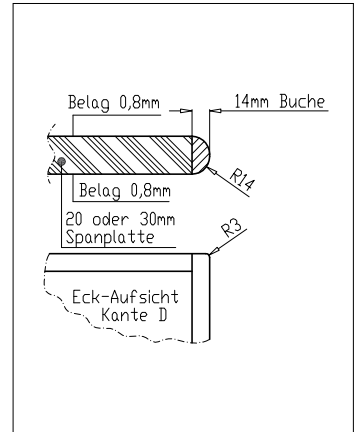
Kante I
Tischplatte 20 oder 30 mm stark, Stirnseite Buchen-Massivholz-Anleimer 30/5 mm oben und unten mit Fase, Längsseite Buchen-Massivholz-Anleimer nach unten abgeschrägt



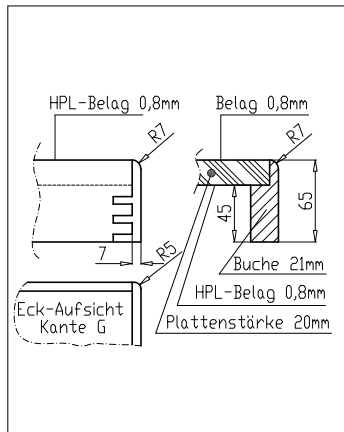
Kante J
Tischplatte 30 mm stark, Trägermaterial MDF, R 9,5 mm nach unten abgeschrägt



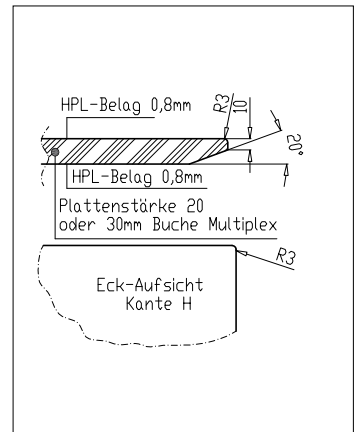
Kante C
Tischplatte 30 mm stark, mit 5 mm Massivholz-Einleimer,
R oben und unten 3 mm



Kante D
Tischplatte 30 mm stark, mit Massivholz-Anleimer 30 x 14 mm,
Ecken leicht gerundet, ballig gefräst



Kante G
Tischplatte 20 mm stark, mit gezinktem Buchenrahmen
65 mm hoch, R 7 mm

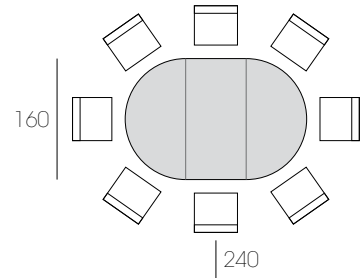
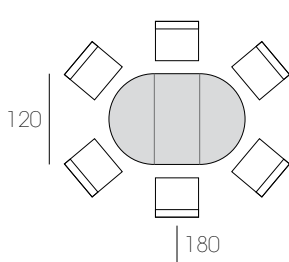
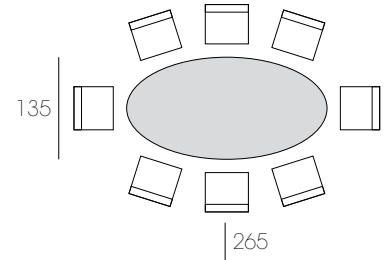
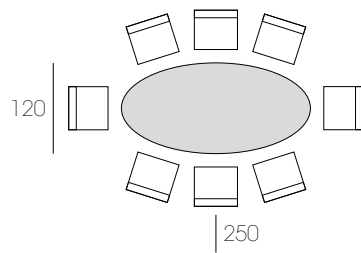
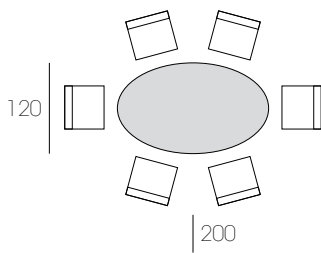
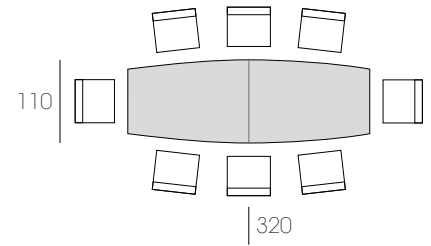
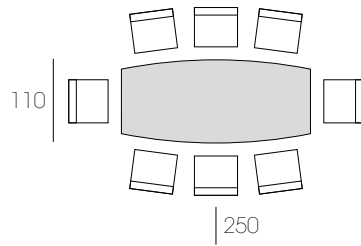
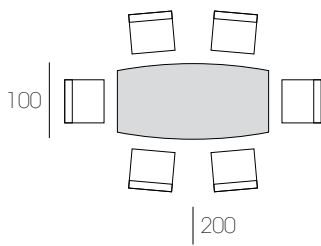
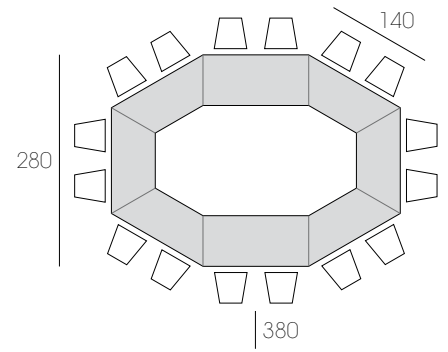
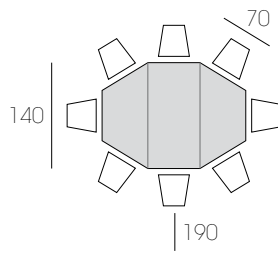
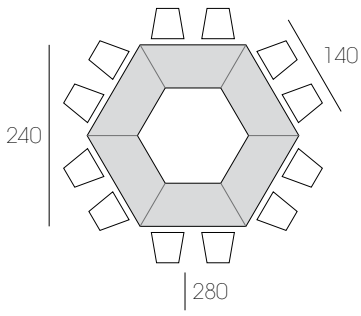
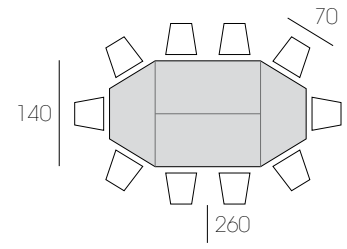
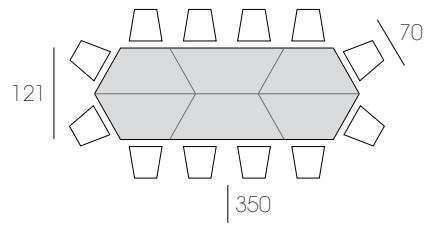
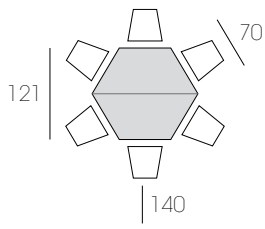


Kante H
Tischplatte 20 mm stark, Trägermaterial Buche-Multiplex,
R 3 mm nach unten abgeschragt



Kante K
Tischplatte 10 mm stark, Vollkernplatte Radius oben und unten 3 mm

Planungsskizzen



ROHDE & GRAHL GmbH
31595 Steyerberg/Voigtei
Telefon +49(0) 57 69. 7- 0
Telefax +49(0) 57 69. 3 33

www.rohde-grahl.com
info@rohde-grahl.de

Büroeinrichtungen. Made in Germany.

MEMBER OF THE ROHDE GROUP

TÜV SÜD geprüftes Qualitäts- und
Umweltmanagement - System

